

東京都公報

発行
東京都

目次

告示

- 平成二十八年年度地籍調査事業計画の変更……………
- ……(都市整備局都市づくり政策部土地利用計画課)……
- 宅地建物取引業法による行政処分……………
- ……(都市整備局住宅政策推進部不動産課)……
- 土壤汚染対策法の規定に基づく汚染されている区域の指定(六件)……………
- ……(環境局環境改善部化学物質対策課)……
- 土壤汚染対策法の規定に基づく汚染されている区域の指定の一部解除……………
- ……(同)……
- 救急医療機関の協力申出の撤回……………
- ……(福祉保健局医療政策部救急災害医療課)……
- 保安林の指定施業要件の変更……………
- ……(産業労働局農林水産部森林課)……
- 特定非営利活動法人の仮認定……………
- ……(生活文化局都民生活部管理法課)……
- 開発行為に関する工事完了(二件)……………
- ……(都市整備局多摩建築指導事務所開発指導第一課・開発指導第二課)……
- 東京都職員共済組合の役員の退職及び就職……………

告示

……(東京都職員共済組合)……

●東京都告示第千二百七号

国土調査法(昭和二十六年法律第八十号)第六条の三第二項の規定により定めた平成二十八年年度地籍調査事業計画を変更し、次のとおり調査地域を追加したので、同条第五項の規定に基づき告示する。

平成二十八年七月四日

東京都知事代理

副知事 安 藤 立 美

調査地域

調査期間

葛飾区 葛飾区堀切六丁目、亀有一丁目ほか、青戸八丁目、西亀有一丁目ほか及び西亀有三丁目ほか

平成二十八年四月一日から平成二十九年三月三十一日まで

●東京都告示第千二百八号

宅地建物取引業法(昭和二十七年法律第七十六号)第六十六条第一項の規定による行政処分について、同法第七十条第一項の規定により、次のとおり告示する。

平成二十八年七月四日

東京都知事代理

副知事 安 藤 立 美

一 被処分者

(一) 商号 株式会社エストレード

(二) 代表者氏名 代表取締役 小林 伸行

(三) 主たる事務 港区六本木七丁目四番一号

所の所在地

(四) 免許証番号 東京都知事(1)第九三二二九号

(五) 免許年月日 平成二十三年七月一日

二 処分年月日 平成二十八年六月二十四日

三 処分内容 免許の取消し

四 適用条項 宅地建物取引業法第六十六条第一項第三号

●東京都告示第千二百九号

土壤汚染対策法(平成十四年法律第五十三号)第十一条第一項の規定により、特定有害物質によって汚染されており、土地の形質の変更をしようとするときの届出をしなければならぬ区域(以下「形質変更時要届出区域」という。)を指定するので、同条第三項において準用する同法第六条第二項の規定により、次のとおり告示する。

平成二十八年七月四日

東京都知事代理

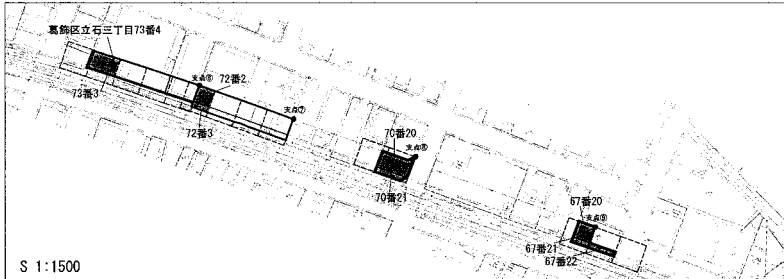
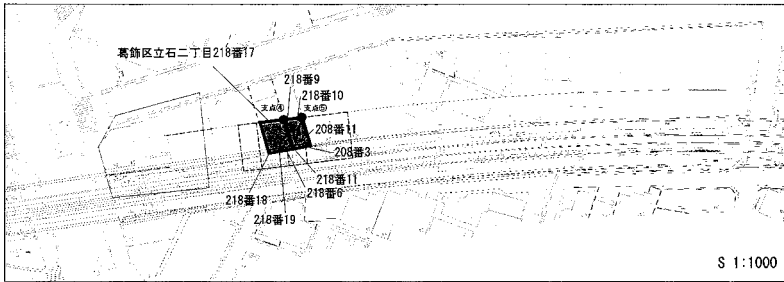
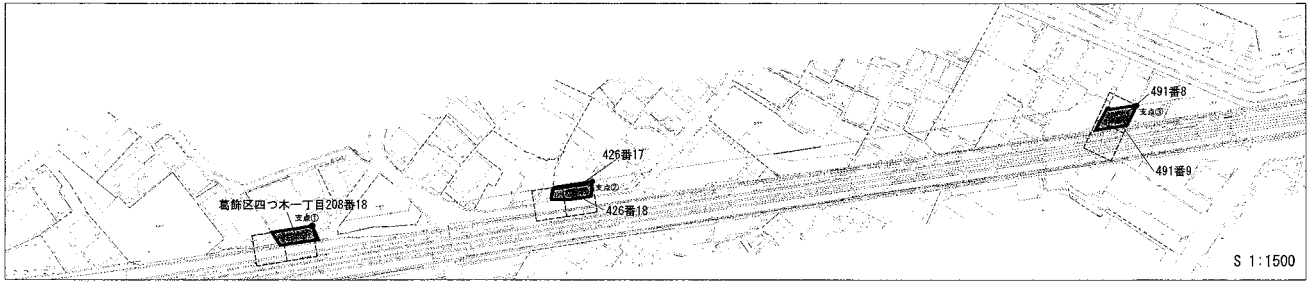
副知事 安 藤 立 美

一 形質変更時要届出区域 別図のとおり(葛飾区四つ木一丁目、同区立石二丁目及び同区立石三丁目地内)

二 土壤汚染対策法施行規則(平成十四年環境省令第二十九号。以下「規則」という。)第三十一条第一項の基準に適合していない特定有害物質の種類 六価クロム化合物並びに砒素及びその化合物

三 規則第三十一条第二項の基準に適合していない特定有害物質の種類 鉛及びその化合物

別図



- 凡例
- 調査対象地
 - 単位区画線
 - 形質変更時要届出区域
 - 筆境界線

〈支点〉

	X座標	Y座標		X座標	Y座標
支点①	-29861.895	697.192	支点⑥	-29458.593	1304.085
支点②	-29800.134	768.165	支点⑦	-29450.924	1339.580
支点③	-29685.777	907.376	支点⑧	-29439.117	1384.389
支点④	-29596.037	1014.262	支点⑨	-29426.106	1451.730
支点⑤	-29593.288	1017.646			

〈格子の回転角度〉

支点①	56° 47' 38"	支点⑥	84° 31' 56"
支点②	57° 8' 52"	支点⑦	85° 47' 54"
支点③	83° 48' 17"	支点⑧	55° 6' 20"
支点④	59° 0' 54"	支点⑨	85° 43' 15"
支点⑤	59° 3' 58"		

格子の回転角度は、支点を通り、東西方向及び南北方向に引いた線並びにこれらと平行して10m間隔で引いた線により構成されている格子を、支点を中心として、右回りに回転させた角度を示す。

※本座標は、測量法(昭和42年法律第188号)の規定により、世界測地系座標計算によって作成した。

●東京都告示第千二百十号

土壌汚染対策法(平成十四年法律第五十三号)第十一条第一項の規定により、特定有害物質によって汚染されており、土地の形質の変更をしようとするときの届出をしなければならぬ区域(以下「形質変更時要届出区域」という。)を指定するので、同条第三項において準用する同法第六条第二項の規定により、次のとおり告示する。

平成二十八年七月四日

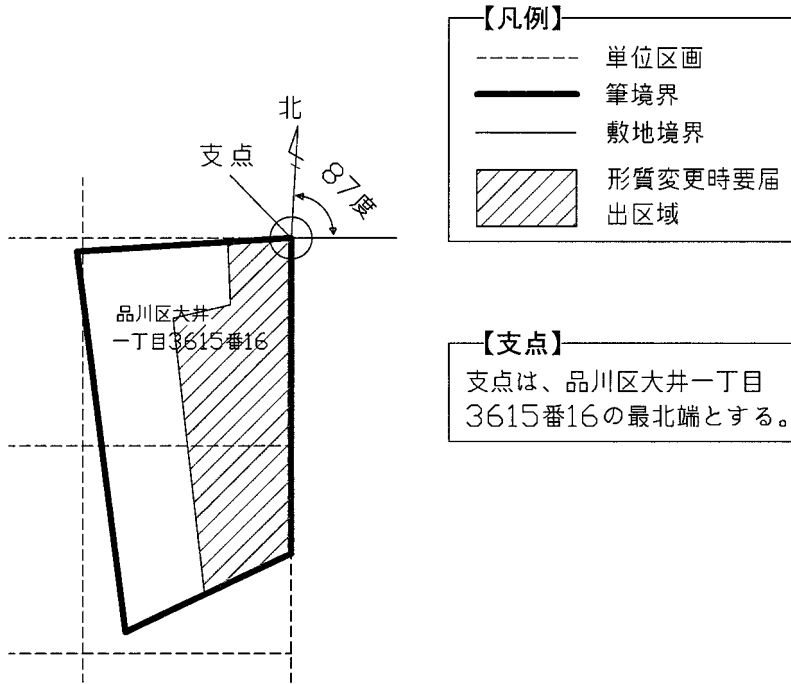
東京都知事代理

副知事 安藤立美

一 形質変更時要届出区域 別図のとおり(品川区大井一丁目地内)

二 土壌汚染対策法施行規則(平成十四年環境省令第二十九号)第三十一条第二項の基準に適合していない特定有害物質の種類 鉛及びその化合物

別図



【格子の回転角度 (87度)】

格子の回転角度は、支点を通り、東西方向及び南北方向に引いた線並びにこれらと並行して10m間隔で引いた線により構成されている格子を、支点を中心として、右回りに回転させた角度を示す。

●東京都告示第千二百一十一号

土壌汚染対策法（平成十四年法律第五十三号）第十一条第一項の規定により、特定有害物質によって汚染されており、土地の形質の変更をしようとするときの届出をしなければならぬ区域（以下「形質変更時要届出区域」という。）を指定するので、同条第三項において準用する同法第六条第二項の規定により、次のとおり告示する。

平成二十八年七月四日

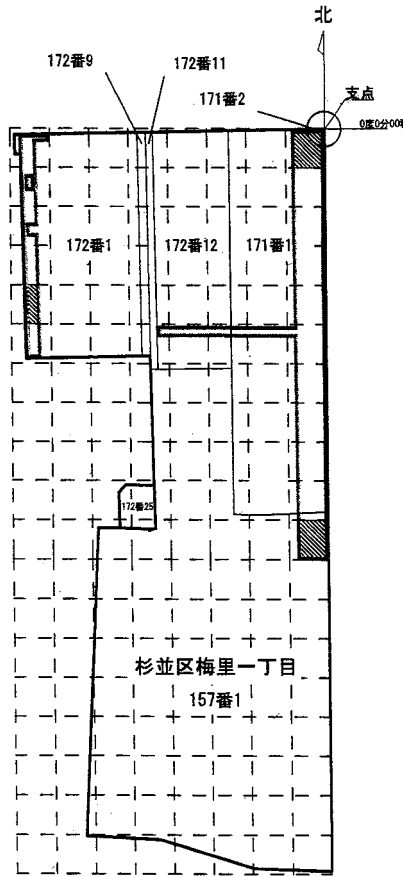
東京都知事代理

副知事 安 藤 立 美

一 形質変更時要届出区域 別図のとおり（杉並区梅里一丁目地内）

二 土壌汚染対策法施行規則（平成十四年環境省令第二十九号）第三十一条第二項の基準に適合していない特定有害物質の種類 鉛及びその化合物

別図



凡例

- 調査対象地
- 形質変更時要届出区域
- 単位区画線
- 敷地境界線
- 筆境界線

〈支点〉
 支点は、杉並区梅里一丁目171番2の最北端とする。

〈格子の回転角度:0度0分00秒〉
 格子の回転角度は、支点を通り、東西方向及び南北方向に引いた線並びにこれらと平行して10m間隔で引いた線により構成される格子を、支点を中心として、右回りに回転させた角度を示す。

●東京都告示第千二百十二号

土壤汚染対策法（平成十四年法律第五十三号）第十一条第一項の規定により、特定有害物質によって汚染されており、土地の形質の変更をしようとするときの届出をしなければならぬ区域（以下「形質変更時要届出区域」という。）を指定するので、同条第三項において準用する同法第六条第二項の規定により、次のとおり告示する。

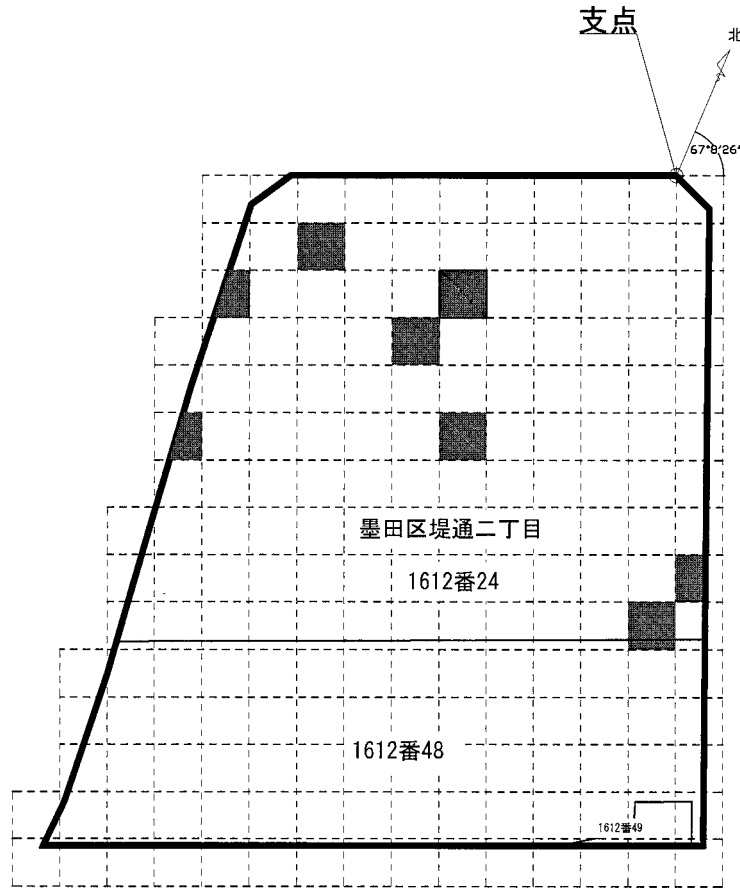
平成二十八年七月四日

東京都知事代理

副知事 安 藤 立 美

- 一 形質変更時要届出区域 別図のとおり（墨田区堤通二丁目地内）
- 二 土壤汚染対策法施行規則（平成十四年環境省令第二十九号。以下「規則」という。）第三十一条第一項の基準に適合していない特定有害物質の種類 鉛及びその化合物並びに砒素及びその化合物
- 三 規則第三十一条第二項の基準に適合していない特定有害物質の種類 鉛及びその化合物

別図



凡例

- 調査対象地
- 筆境界
- - - 単位区画線
- 形質変更時要届出区域

〈支点〉

支点は、墨田区堤通二丁目1612番24の最北端とする。

〈格子の回転角度:67度8分26秒〉

格子の回転角度は、支点を通り、東西方向及び南北方向に引いた線並びにこれらと平行して10m間隔で引いた線により構成される格子を、支点を中心として、右回りに回転させた角度を示す。

●東京都告示第千二百十三号

土壌汚染対策法（平成十四年法律第五十三号）第十一条第一項の規定により、特定有害物質によって汚染されており、土地の形質の変更をしようとするときの届出をしなればならない区域（以下「形質変更時要届出区域」という。）を指定するので、同条第三項において準用する同法第六条第二項の規定により、次のとおり告示する。

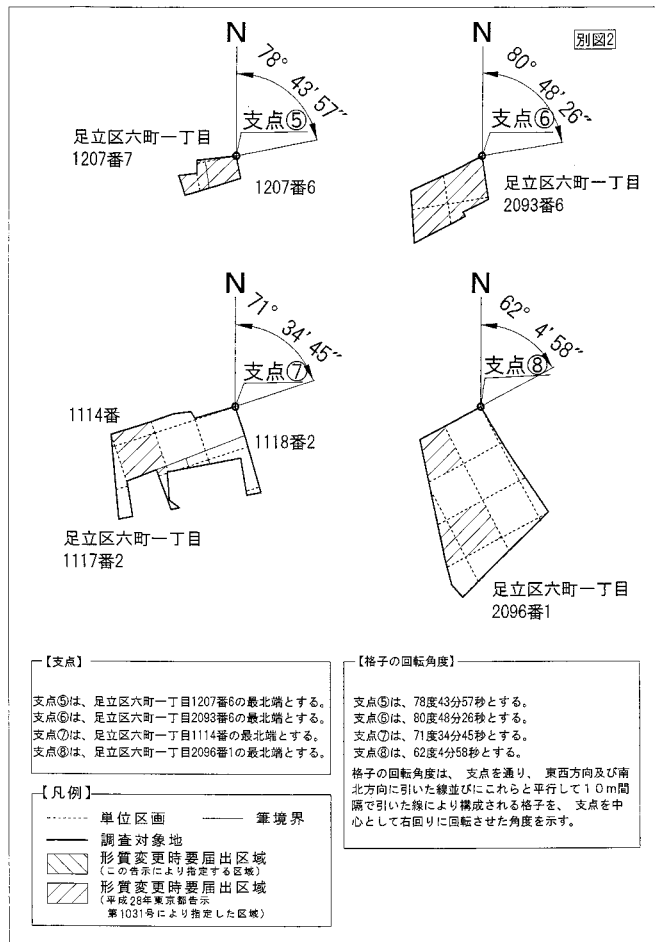
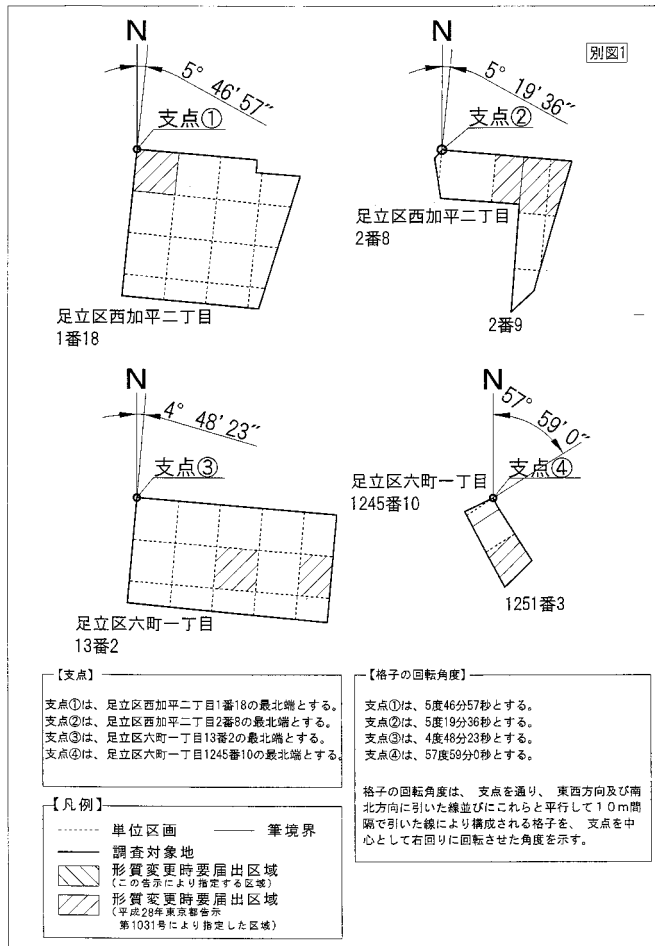
平成二十八年七月四日

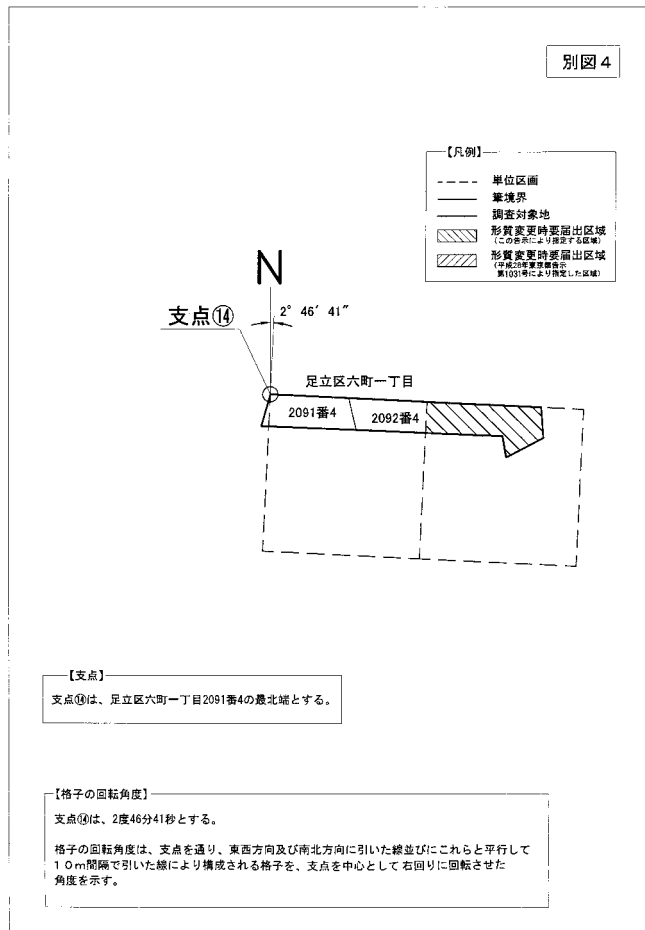
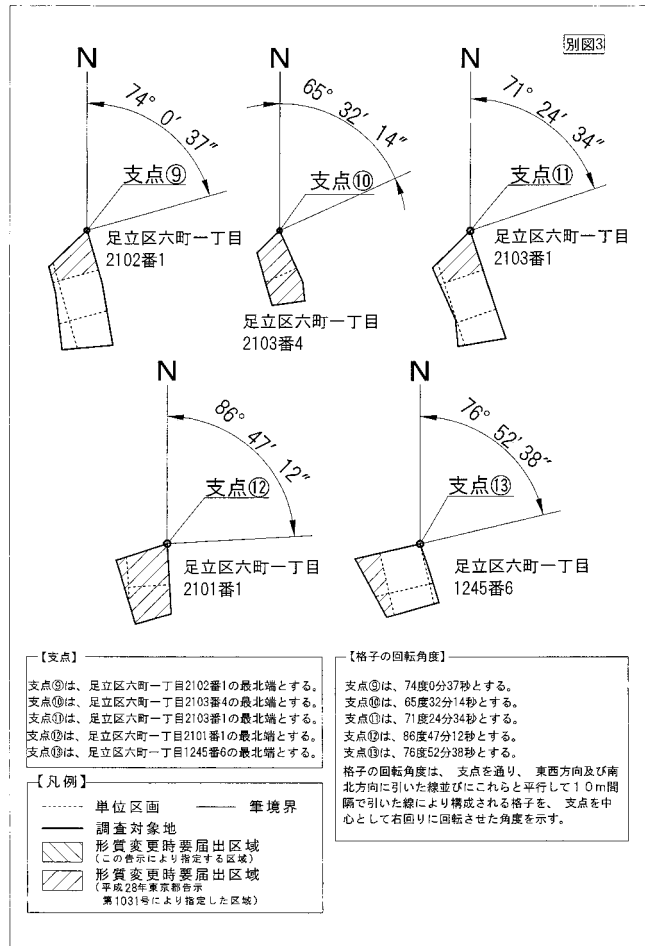
東京都知事代理

副知事 安 藤 立 美

一 形質変更時要届出区域 別図一から別図四までのとおり（足立区六町一丁目地内）

二 土壌汚染対策法施行規則（平成十四年環境省令第二十九号）第三十一条第二項の基準に適合していない特定有害物質の種類 鉛及びその化合物





●東京都告示第千二百十四号

土壤汚染対策法（平成十四年法律第五十三号）第十一条第一項の規定により、特定有害物質によって汚染されており、土地の形質の変更をしようとするときの届出をしなければならぬ区域（以下「形質変更時要届出区域」という。）を指定するので、同条第三項において準用する同法第六条第二項の規定により、次のとおり告示する。

平成二十八年七月四日

東京都知事代理

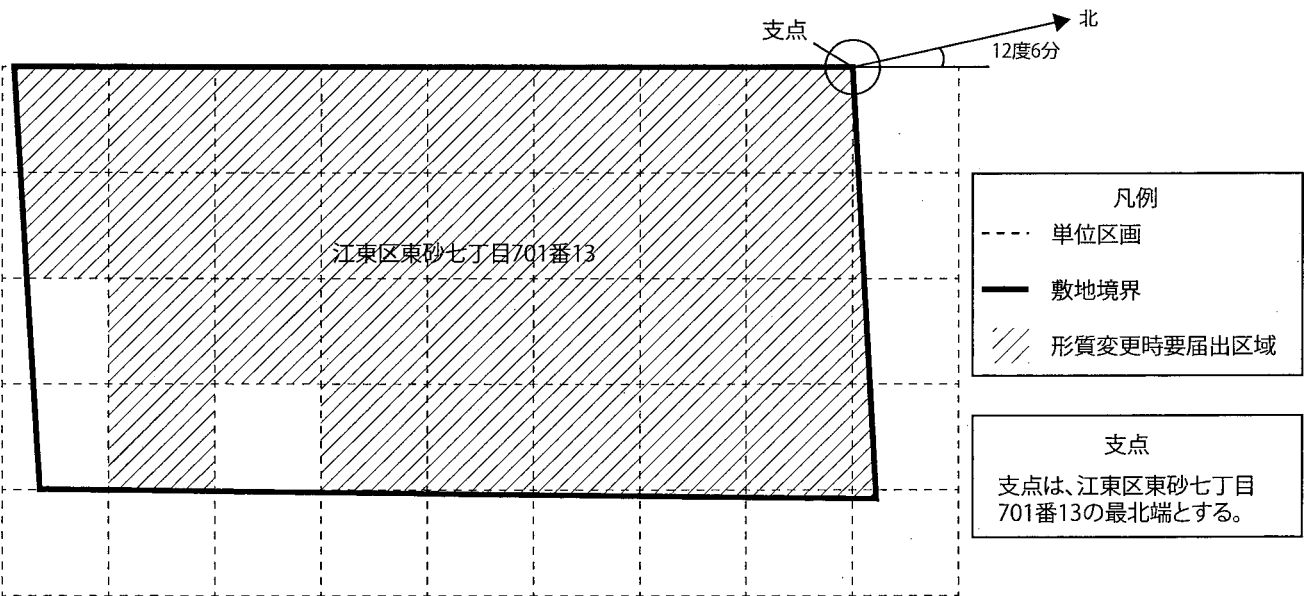
副知事 安藤立美

一 形質変更時要届出区域 別図のとおり（江東区東砂七丁目地内）

二 土壤汚染対策法施行規則（平成十四年環境省令第二十九号。以下「規則」という。）第三十一条第一項の基準に適合していない特定有害物質の種類 シアン化合物、鉛及びその化合物、砒素及びその化合物並びにふっ素及びその化合物

三 規則第三十一条第二項の基準に適合していない特定有害物質の種類 鉛及びその化合物

別図



格子の回転角度(12度6分)

格子の回転角度は、支点を通り、東西方向及び南北方向に引いた線並びにこれらと平行して10m間隔で引いた線により構成されている格子を、支点を中心として、右回りに回転させた角度を示す。

●東京都告示第千二百十五号

土壌汚染対策法（平成十四年法律第五十三号）第十一條第二項の規定により、平成二十八年東京都告示第八十九号により指定した区域の一部の指定を解除するので、同条第三項において準用する同法第六條第二項の規定により、次のとおり告示する。

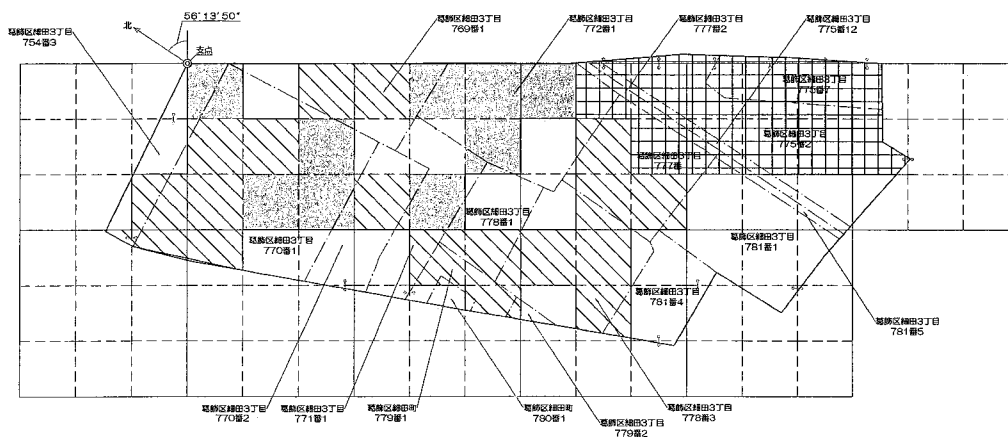
平成二十八年七月四日

東京都知事代理

副知事 安 藤 立 美

- 一 指定を解除する区域 別図のとおり（葛飾区細田三丁目地内）
- 二 土壌汚染対策法施行規則（平成十四年環境省令第二十九号。以下「規則」という。）第三十一条第一項の基準に適合していなかった特定有害物質の種類 六価クロム化合物、シアン化合物並びに砒素及びその化合物
- 三 規則第三十一条第二項の基準に適合していなかった特定有害物質の種類 鉛及びその化合物
- 四 講じられた汚染の除去等の措置 土壌汚染の除去

別図



【支点】
支点は、葛飾区細田三丁目754番3の隅北端とする。

【格子の回転角度（回転角度56°13'50″）】
格子の回転角度は、支点を通り、東西南北及び南北方向に引いた線並びにこれらと平行して10m間隔で引いた線により構成されている格子を、支点を中心として、右回りに回転させた角度を示す。

凡 例	
	対象地
	筆境界
	単位区画線
	指定を解除する区域
	形質変更時要届出区域 (平成28年東京都告示第89号により指定した区域)
	形質変更時要届出区域 (平成28年東京都告示第228号により指定した区域)

●東京都告示第千二百十六号

救急病院等を定める省令(昭和三十九年厚生省令第八号)第二条第二項の規定に基づき、救急業務に関し協力する旨の申出が撤回された病院を次のとおり告示する。

平成二十八年七月四日

東京都知事代理

副知事 安 藤 立 美

名 称 所在地 撤回年月日

医療法人財団荘敬 渋谷区富ヶ谷一丁目 平成二十八年
会井上病院 五十三番八号 五月一日

●東京都告示第千二百十七号

森林法(昭和二十六年法律第二百四十九号)第三十三条の二第一項の規定により、次のように保安林の指定施業要件を変更する。

平成二十八年七月四日

東京都知事代理

副知事 安 藤 立 美

一 指定施業要件の変更に係る保安林の所在場所

あきる野市乙津字滝山八一六番一、八一八番、八二二番、八二二番、字穴場八二七番七、八二七番八、八二七番一〇、字奥中山八七七番八、八七七番二、八七七番ホ、八七七番ヘ、八七七番リ、八七七番ヌ、八七七番ル、八七七番ヲ、八七七番ワ、字中山八八一番イ、八八一番ロ、八八二番から八八四番まで、字扇原一〇八二番、一〇八三番、字奥橋沢一一〇〇番イ、一一〇二番イ、一一〇四番、字橋沢一一二四番(次の図に示す部分に限る。)、

- 一一二番、一一一四番から一一一六番まで、一一二〇番、一一二二番、一一二三番、一一二九番イ、一一二九番ロ、字大沢一五〇三番、一五〇五番、一五三五番、一五三七番、字高嶽一五八七番口、一五八八番、一五八九番、一五九一番、字青木平九七九番一、九八四番から九八七番まで、字谷向一一四四番・一一四五番(以上二筆について次の図に示す部分に限る。)、一一三七番、一一三八番、養沢字向養沢一一九七番口、一二七九番ハ、一二八〇番イ、字奥養沢一五八六番三、字上大沢一五六九番、西多摩郡奥多摩町境字檜尾七二四番、七二五番口
- 二 保安林として指定された目的
公衆の保健
- 三 変更後の指定施業要件
 - (一) 立木の伐採の方法
 - 1 主伐に係る伐採種は、定めない。
 - 2 主伐として伐採をすることができる立木は、当該立木の所在する市町村に係る市町村森林整備計画で定める標準伐期齢以上のものとする。
 - 3 間伐に係る森林は、次のとおりとする。
 - (二) 立木の伐採の限度並びに植栽の方法、期間及び樹種
次のとおりとする。

(「次の図」及び「次のとおり」は、省略し、その図面及び関係書類を東京都産業労働局農林水産部並びにあきる野市役所及び奥多摩町役場に備え置いて縦覧に供する。)

公 告

特定非営利活動法人の仮認定について

特定非営利活動促進法(平成十年法律第七号)第五十八

条第一項に規定する特定非営利活動法人の仮認定をしたので、同法第六十二条において準用する同法第四十九条第二項及び特定非営利活動促進法施行条例の施行に関する規則(平成十年東京都規則第二百四十三号)第二十二条の三の規定により、次のとおり公告する。

平成二十八年七月四日

東京都知事代理

副知事 安 藤 立 美

一 名称

特定非営利活動法人エク・プロジェクト

二 代表者の氏名

勝村 務

三 主たる事務所の所在地

東京都世田谷区等々力三丁目十六番十六号

四 仮認定の有効期間

平成二十八年六月十六日から平成三十一年六月十五日まで

開発行為に関する工事の完了について

都市計画法(昭和四十三年法律第百号)第二十九条第一項の規定に基づき許可した次の開発行為に関する工事は、完了した。

平成二十八年七月四日

東京都多摩建築指導事務所長

金 子 博

開発区域又は工区に
含まれる地域の名称 許可を受けた者の
住所及び氏名

羽村市羽中三丁目六百八番四、羽村市羽中三丁目十四番六

同番八、同番十、六百九番九号
及び同番十一
武蔵村山市神明四丁目三十六番二
西東京市芝久保町四丁目二十六番三号
株式会社東栄住宅
代表取締役 西野 弘

立川市砂川町二丁目十番七、同番八、同番十及び同番十一
西東京市北原町三丁目二十二番二
株式会社アーネストワン
代表取締役 松林 重行

開発行為に関する工事の完了について

都市計画法(昭和四十三年法律第百号)第二十九条第一項の規定に基づき許可した次の開発行為に関する工事は、完了した。

平成二十八年七月四日

東京都多摩建築指導事務所長

金子 博

開発区域又は工区に
含まれる地域の名称
許可を受けた者の
住所及び氏名

多摩市中沢一丁目十八番一、同番三から同番十二まで、同番二十一の各一部、同番二十一の地先、同番二十四から同番二十九まで並びに五十二番五及び同番七の各一部、同番八、同番九並びに同番十及び同番十一の各一部

多摩市落合一丁目五番地一
株式会社東和
代表取締役 峯岸堅次郎

小平市鈴木町一丁目八十九番一及び九十四番二の各一部
武蔵野市境二丁目二番二号
株式会社飯田産業
代表取締役 兼井 雅史

小平市美園町三丁目三百三十二番一、同番十七及び同番十八の一部
西東京市芝久保町四丁目二十六番三号
株式会社東栄住宅

代表取締役 西野 弘
府中市分梅町三丁目二十九番一、同番二、三十一番四及び同番五
武蔵野市境二丁目二番二号
株式会社飯田産業
代表取締役 兼井 雅史

調布市若葉町三丁目二十二番四
西東京市北原町三丁目二十二番二
株式会社アーネストワン
代表取締役 松林 重行

府中市西府町三丁目三十八番五十四の各一部、同番五十四地先、同番五十五、同番六十五、四十番四、同番十三、同番十四及び同番二十六
小平市鈴木町一丁目四百七十二番地四十
誠賀建設株式会社
代表取締役 加賀美 誠

小平市鈴木町二丁目二百三十一番一、同番六、同番九、二百三十二番七及び同番九
小平市鈴木町二丁目二百三十二番地の一
内藤 義博

小平市中島町二十八番二
武蔵野市吉祥寺北町一丁目二十九番一号
兼六土地建物株式会社
代表取締役 鍵市 恒成

雑報

東京都職員共済組合の役員
の退職及び就職について

東京都職員共済組合の役員に次のとおり退職及び就職があったので、地方公務員等共済組合法(昭和三十七年法律第百五十二号)第十四条第四項の規定に基づき公告する。

平成二十八年七月四日

東京都職員共済組合

理事長 中西 充

一 退職役員

役職名	氏名	所属	退職年月日
役員	氏名	所属	退職年月日
理事	秋山 俊行	東京都副知事	平成二十八年六月二十日
理事	秋山 俊行	東京都副知事	同日
二 就職役員			
役員	氏名	所属	就職年月日
理事	中西 充	東京都副知事	平成二十八年六月二十一日
理事	中西 充	東京都副知事	同日

発行
 東京都
 東京都新宿区西新宿二丁目八番一
 号(代)

郵便番号
 163-8001

定価
 本号
 一箇月 三〇円
 六、六〇〇円
 (郵送料を含む)

印刷所
 勝美印刷株式会社
 東京都文京区白山一丁目十三番七
 号

郵便番号
 113-0001