

| | | | | | | | | | | | | | | | |
|---------------------------------------|--|--|--|--|--|-----------------------------------|-----------------------------------|--|--|---|--|--|---|--|-------------------------------|
| <p>七 変更後の小売業者の代表者名 マシュー グランドン</p> | <p>八 変更日 令和二年一月二十九日</p> | <p>九 届出日 令和三年三月二十六日</p> | <p>十 縦覧場所 東京都産業労働局商工部地域産業振興課(新宿区西新宿二丁目八番一号)</p> | <p>十一 縦覧期間 令和三年四月二十六日から同年八月二十六日まで。ただし、東京都の休日に関する条例(平成元年東京都条例第十号)に定める休日を除く。</p> | <p>十二 縦覧時間 午前九時三十分から午後四時三十分まで。ただし、正午から午後一時までを除く。</p> | <p>一 店舗名 三菱ビル・丸の内二丁目ビル</p> | <p>二 店舗所在地 千代田区丸の内二丁目五番一号</p> | <p>三 設置者名 三菱地所株式会社</p> | <p>四 設置者住所 千代田区大手町一丁目一番一号</p> | <p>五 変更前の小売業者の氏名又は名称 株式会社ニコンメガネほか十名</p> | <p>六 変更後の小売業者の氏名又は名称 株式会社トゥモローランドほか九名</p> | <p>七 変更を行った小売業者の氏名又は名称 リデア株式会社ほか二名</p> | <p>八 変更前の小売業者の代表者名 田島 淳滋(リデア株式会社)ほか</p> | <p>九 変更後の小売業者の代表者名 石原 秀樹(リデア株式会社)ほか</p> | <p>十 変更日 令和二年八月三十一日ほか</p> |
| <p>十一 届出日 令和三年三月二十六日</p> | <p>十二 縦覧場所 東京都産業労働局商工部地域産業振興課(新宿区西新宿二丁目八番一号)</p> | <p>十三 縦覧期間 令和三年四月二十六日から同年八月二十六日まで。ただし、東京都の休日に関する条例(平成元年東京都条例第十号)に定める休日を除く。</p> | <p>十四 縦覧時間 午前九時三十分から午後四時三十分まで。ただし、正午から午後一時までを除く。</p> | <p>一 店舗名 丸の内ビルディング</p> | <p>二 店舗所在地 千代田区丸の内二丁目四番一号</p> | <p>三 設置者名 三菱地所株式会社</p> | <p>四 設置者住所 千代田区大手町一丁目一番一号</p> | <p>五 変更前の小売業者の氏名又は名称 株式会社オールドリバーほか八十八名</p> | <p>六 変更後の小売業者の氏名又は名称 株式会社オールドリバーほか七十五名</p> | <p>七 変更を行った小売業者の氏名又は名称 株式会社オアシスライフスタイルグループほか十五名</p> | <p>八 変更前の小売業者の住所 豊島区池袋二丁目二十三番二十一号(株式会社オアシスライフスタイルグループ)ほか</p> | <p>九 変更後の小売業者の住所 港区北青山一丁目二番三号(株式会社オアシスライフスタイルグループ)ほか</p> | <p>十 変更前の小売業者の代表者名 貞末 民子(メーカーズシャツ鎌倉株式会社)ほか</p> | <p>十一 変更後の小売業者の代表者名 貞末 奈名子(メーカーズシャツ鎌倉株式会社)ほか</p> | |
| <p>十二 変更日 令和三年二月一日ほか</p> | <p>十三 届出日 令和三年三月二十六日</p> | <p>十四 縦覧場所 東京都産業労働局商工部地域産業振興課(新宿区西新宿二丁目八番一号)</p> | <p>十五 縦覧期間 令和三年四月二十六日から同年八月二十六日まで。ただし、東京都の休日に関する条例(平成元年東京都条例第十号)に定める休日を除く。</p> | <p>十六 縦覧時間 午前九時三十分から午後四時三十分まで。ただし、正午から午後一時までを除く。</p> | <p>一 店舗名 新丸の内ビルディング</p> | <p>二 店舗所在地 千代田区丸の内一丁目五番一号</p> | <p>三 設置者名 三菱地所株式会社</p> | <p>四 設置者住所 千代田区大手町一丁目一番一号</p> | <p>五 変更前の小売業者の氏名又は名称 アッシュ・ペー・フランス株式会社ほか百四名</p> | <p>六 変更後の小売業者の氏名又は名称 アッシュ・ペー・フランス株式会社ほか百四名</p> | <p>七 変更を行った小売業者の氏名又は名称 ジャパン・スーパードットコム株式会社ほか十四名</p> | <p>八 変更前の小売業者の住所 大阪府大阪市中央区西心斎橋一丁目一番十三号(ジャパン・スーパードットコム株式会社)ほか</p> | <p>九 変更後の小売業者の住所 大阪府大阪市北区梅田二丁目二番二号ヒルトンプラザウエストオフィスタワー十九階(ジャパン・スーパードットコム株式会社)ほか</p> | | |

十 変更前の小売業者の代表者名 夏坂 真澄(モルトンブラウンジヤパン株式会社)ほか

十一 変更後の小売業者の代表者名 村上 由泰(モルトンブラウンジヤパン株式会社)ほか

十二 変更日 令和三年二月五日ほか

十三 届出日 令和三年三月二十六日

十四 縦覧場所 東京都産業労働局商工部地域産業振興課(新宿区西新宿二丁目八番一号)

十五 縦覧期間 令和三年四月二十六日から同年八月二十六日まで。ただし、東京都の休日に関する条例(平成元年東京都条例第十号)に定める休日を除く。

十六 縦覧時間 午前九時三十分から午後四時三十分まで。ただし、正午から午後一時までを除く。

土地収用法(昭和26年法律第219号)第45条の2の規定により、次のとおり収用の裁決手続の開始を決定したので、公告する。

令和3年4月26日

東京都収用委員会
会長 松 尾 弘

1 起業者の名称 東京都

2 事業の種類 東京都市計画道路事業補助線街路第26号線及び補助線街路第71号線

3 裁決手続の開始を決定した土地の所在、地番、地目及び地積等

4 土地所有者の氏名及び住所

5 土地に関して権利を有する関係人の氏名、住所及びその権利の種類

名、住所及びその権利の種類
1
6 裁決手続開始決定年月日 令和3年4月16日

別記

| 裁決手続の開始を決定した土地 | | | | | 土地所有者 | | 土地に関して権利を有する関係人 | | | 備考 |
|----------------|-------|----|-------------------------|-------------------------|-------------------------|------|-------------------|----|-------|----|
| 所在 | 地番 | 地目 | 登記簿上の地積 | 実測地積 | 氏名 | 住所 | 氏名 | 住所 | 権利の種類 | |
| 東京都中野区中央四丁目 | 133番4 | 宅地 | m ² 58.71 | m ² 58.71 | m ² 58.71 | 大塚章由 | 東京都中野区中央四丁目60番10号 | | | |

土地収用法（昭和26年法律第219号）第45条の2の規定により、次のとおり収用の裁決手続の開始を決定したので、
 公告する。

令和3年4月26日

東京都収用委員会

会長 松尾 弘

- 1 起業者の名称 東京都
- 2 事業の種類 東京都市計画道路事業補助線街路第142号線
- 3 裁決手続の開始を決定した土地の所在、地番、地目及び地積等
- 4 土地所有者の氏名及び住所
- 5 土地に関して権利を有する関係人の氏名、住所及びその権利の種類
- 6 裁決手続開始決定年月日 令和3年4月16日

別記のとおり

別記

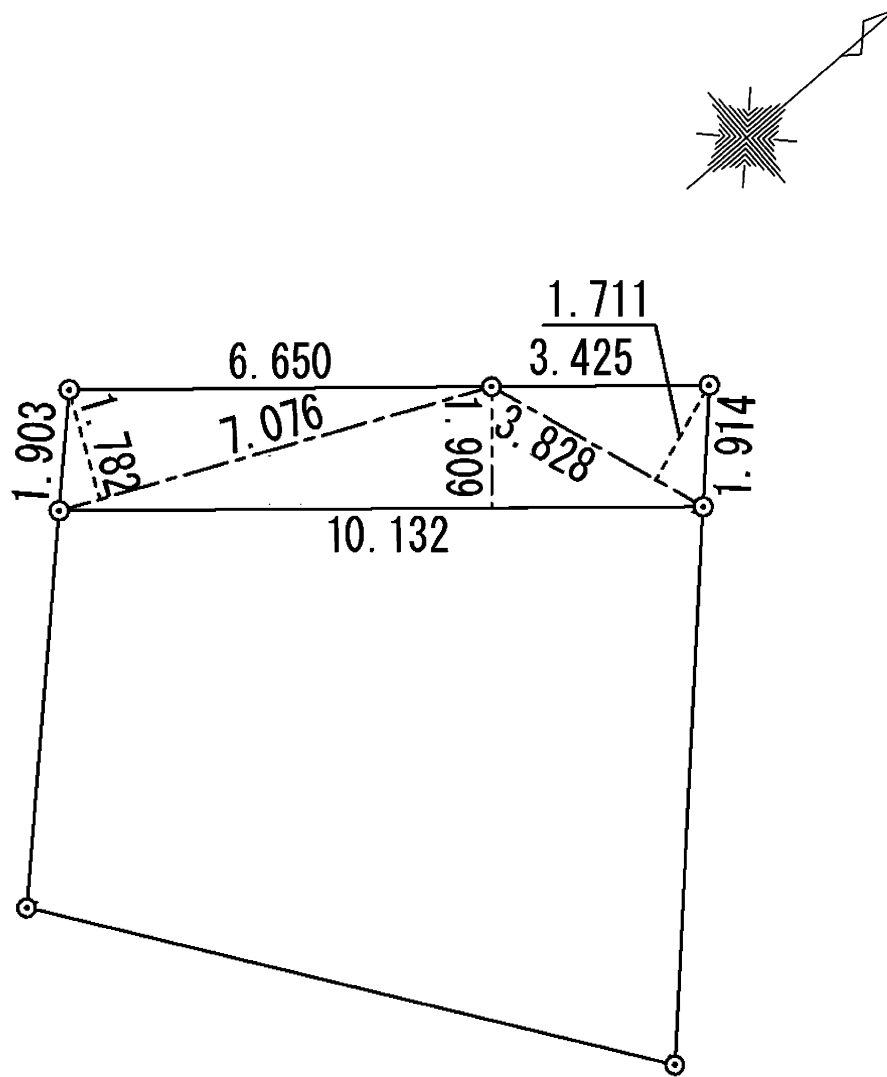
| 裁決手続の開始を決定した土地 | | | | | | 土地所有者 | | 土地に関して権利を有する関係人 | | | 備考 |
|----------------|-------|----|-------------------------|-------------------------|-------------------------|--------------------------------------|---|-----------------|--------------------|-------|--------|
| 所在 | 地番 | 地目 | 登記簿上の地積 | 実測地積 | 収用しようとする土地の面積 | 氏名 | 住所 | 氏名 | 住所 | 権利の種類 | |
| 東京都江戸川区南小岩三丁目 | 1226番 | 宅地 | m ² 89.25 | m ² 96.20 | m ² 19.25 | 野島都子 (持分2分の1) 野島弘明 (持分2分の1) | 東京都江戸川区南小岩三丁目17番1号 東京都江戸川区南小岩三丁目17番4-1201号 | 鈴木紳史 | 東京都江戸川区南小岩三丁目7番14号 | 借地権 | 別図のとおり |

別 図

裁決手続の開始を決定した土地

東京都江戸川区南小岩三丁目1226番のうち

19.25平方メートル



単位：メートル

正 誤

○令和三年四月九日付東京都告示第六百二十五号

ページ一段一行一誤一正

一八上七後から定用率一使用量



発行

東京都
東京都新宿区西新宿二丁目八番一
号(代)

郵便番号
163-8001

定価

本号
一箇月
五〇円
(郵送料を含む)

印刷所

勝美印刷株式会社
東京都文京区白山一丁目十三番七号
電話 〇三(三八二二)五二〇一(代)

郵便番号
113-0001

