

# 東京都公報

発行  
東京都

## 目次

- 市街地再開発組合の設立認可……………一  
……………(都市整備局市街地整備部再開発課)……………一
- 土壌汚染対策法の規定に基づく汚染されている区域の指定(二件)……………一  
……………(環境局環境改善部化学物質対策課)……………一
- 土壌汚染対策法の規定に基づく汚染されている区域の指定解除……………四  
……………(同)……………四
- 生活保護法による指定医療機関等の辞退……………五  
……………(福祉保健局生活福祉部保護課)……………五
- 生活保護法による指定医療機関等の変更、廃止、休止及び再開……………六  
……………(同)……………六
- 生活保護法による医療機関等の指定……………八  
……………(同)……………八
- 衆議院議員選挙及び最高裁判所裁判官国民審査において繰上投票を行う投票区及び投票期日……………三
- 衆議院(小選挙区選出)議員選挙における東京都各選挙区の選挙会の場所及び日時……………三
- 衆議院(比例代表選出)議員選挙における東京都選挙区の選挙分会の場所及び日時……………三
- 最高裁判所裁判官国民審査における東京都審査分会の場所及び日時……………三

## 公 告

- 衆議院議員選挙(東京都第四区、同第六区、同第八区、同第九区、同第十一区、同第十三区、同第十五区、同第十六区及び同第二十四区)における開票事務と選挙会事務との合同……………三
- 衆議院(比例代表選出)議員選挙における開票区……………三
- 告 示(選挙分会長)
- 衆議院(比例代表選出)議員選挙における東京都選挙区選挙分会の立会人を定めるくじを行う場所及び日時……………三
- 市街地再開発組合の理事長の住所の変更……………三
- ……………(都市整備局市街地整備部再開発課)……………三
- 開発行為に関する工事完了(三件)……………三
- ……………(都市整備局多摩建築指導事務所開発指導第一課・開発指導第二課)……………三

## 告 示

●東京都告示第千二百六十六号  
都市再開発法(昭和四十四年法律第三十八号)第十一条第一項の規定に基づき八重洲二丁目中地区市街地再開発組合の設立を認可したので、同法第十九条第一項の規定により、次のように告示する。  
令和三年十月十九日

東京都知事 小 池 百合子

- 一 組合の名称  
八重洲二丁目中地区市街地再開発組合
- 二 事業施行期間  
令和三年十月十九日から令和十二年一月三十一日まで
- 三 施行地区  
中央区八重洲二丁目地内

- 四 事務所の所在地  
中央区八重洲二丁目七番二号
- 五 設立認可の年月日  
令和三年十月十九日
- 六 事業年度  
四月一日から翌年三月三十一日まで
- 七 公告の方法  
事務所の掲示板に掲示し、特に必要があるときは官報等に掲載してこれを行う。
- 八 権利変換を希望しない旨の申出をすることができる期限  
令和三年十一月十七日

## ●東京都告示第千二百六十七号

土壌汚染対策法(平成十四年法律第五十三号)第十一条第一項の規定により、特定有害物質によって汚染されており、土地の形質の変更をしようとするときの届出をしなければならぬ区域(以下「形質変更時要届出区域」という。)を指定するので、同条第三項において準用する同法第六条第二項の規定により、次のとおり告示する。  
令和三年十月十九日

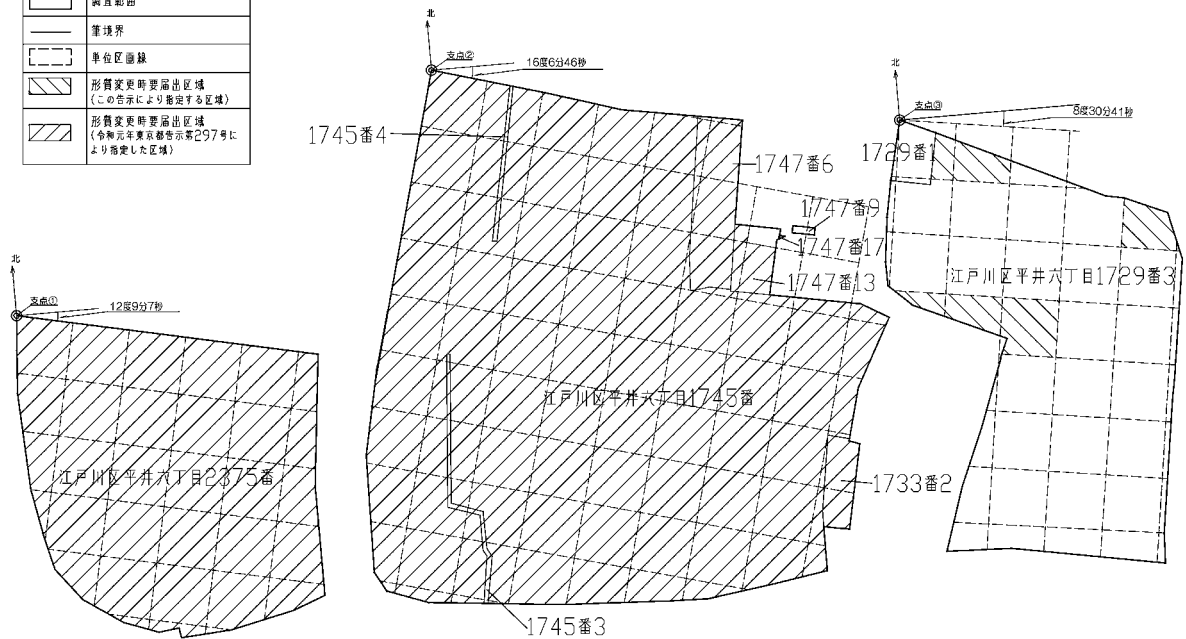
東京都知事 小 池 百合子

- 一 形質変更時要届出区域 別図のとおり(江戸川区平井六丁目地内)
- 二 土壌汚染対策法施行規則(平成十四年環境省令第二十九号。以下「規則」という。)第三十一条第一項の基準に適合していない特定有害物質の種類 六価クロム化合物、砒素及びその化合物、ふっ素及びその化合物並びに

ほう素及びその化合物  
 三 規則第三十一条第二項の基準に適合していない特定有害物質の種類 鉛及びその化合物

別図

凡例	
	調査範囲
	管境界
	単位区画線
	形質変更要届出区域 (この告示により指定する区域)
	形質変更要届出区域 (令第三十一条第二項告示第297号により指定した区域)



【支点①】  
 支点は、江戸川区平井六丁目2375番の最北端とする。  
 【支点①の格子の回転角度(12度9分7秒)】  
 格子の回転角度は、支点を通り、東西方向及び南北方向に引いた線並びにこれらと平行して10m間隔で引いた線により構成されている格子を、支点を中心として、右回りに回転させた角度を示す。

【支点②】  
 支点は、江戸川区平井六丁目1745番の最北端とする。  
 【支点②の格子の回転角度(16度6分46秒)】  
 格子の回転角度は、支点を通り、東西方向及び南北方向に引いた線並びにこれらと平行して10m間隔で引いた線により構成されている格子を、支点を中心として、右回りに回転させた角度を示す。

【支点③】  
 支点は、江戸川区平井六丁目1729番1の最北端とする。  
 【支点③の格子の回転角度(8度30分41秒)】  
 格子の回転角度は、支点を通り、東西方向及び南北方向に引いた線並びにこれらと平行して10m間隔で引いた線により構成されている格子を、支点を中心として、右回りに回転させた角度を示す。

●東京都告示第千二百六十八号

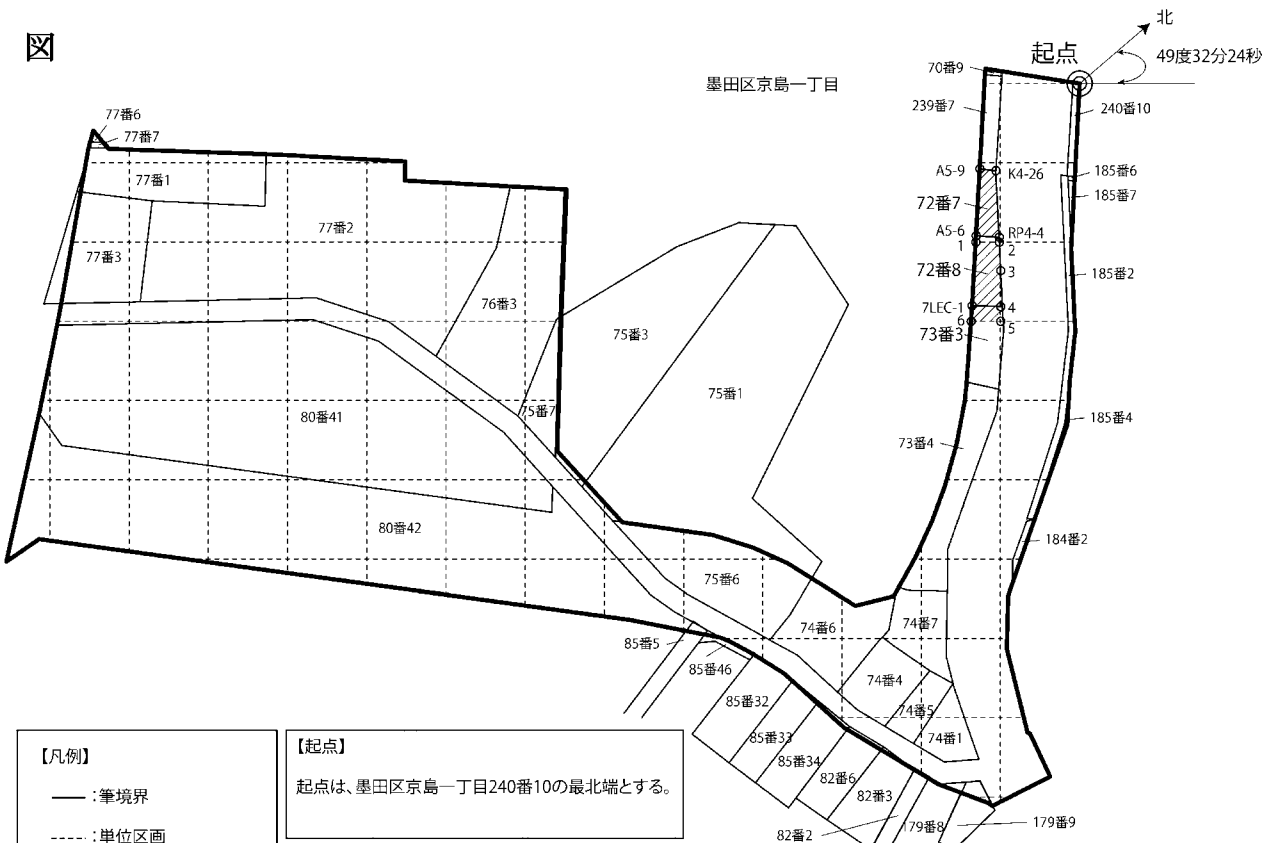
土壤汚染対策法（平成十四年法律第五十三号）第十一条第一項の規定により、特定有害物質によって汚染されており、土地の形質の変更をしようとするときの届出をしなければならぬ区域（以下「形質変更時要届出区域」という。）を指定するので、同条第三項において準用する同法第六条第二項の規定により、次のとおり告示する。

令和三年十月十九日

東京都知事 小 池 百合子

- 一 形質変更時要届出区域 別図のとおり（墨田区京島一丁目地内）
- 二 土壤汚染対策法施行規則（平成十四年環境省令第二十九号。以下「規則」という。）第三十一条第一項の基準に適合していない特定有害物質の種類 砒素及びその化合物
- 三 規則第三十一条第二項の基準に適合していない特定有害物質の種類 鉛及びその化合物

別 図



**【凡例】**

- : 筆境界
- - - : 単位区画
- ▭ : 改変対象地
- /// : 形質変更時要届出区域

**【起点】**  
 起点は、墨田区京島一丁目240番10の最北端とする。

**【格子の回転角度(49度32分24秒)】**  
 格子の回転角度は、起点を通り、東西方向及び南北方向に引いた線並びにこれらと平行して10m間隔で引いた線により構成されている格子を、起点を中心として、右回りに回転させた角度を示す。

**【形質変更時要届出区域座標】**

地番名	No.	X	Y
72番7	A5-9	-31287.931	-1245.795
	K4-26	-31286.031	-1244.316
	RP4-4	-31291.168	-1237.644
	A5-6	-31293.257	-1239.641
72番8の一部	1	-31293.795	-1239.076
	2	-31291.541	-1237.156
	3	-31293.755	-1234.290
	4	-31296.672	-1230.960
	7LEC-1	-31299.352	-1233.256
	4	-31296.672	-1230.880
73番3の一部	5	-31297.892	-1229.429
	6	-31300.710	-1231.833
	7LEC-1	-31299.352	-1233.256
	6	-31300.710	-1231.833

※区域の座標は、測量法（昭和24年法律第188号）の規定により、世界測地系座標計算によって作成した。

●東京都告示第千二百六十九号

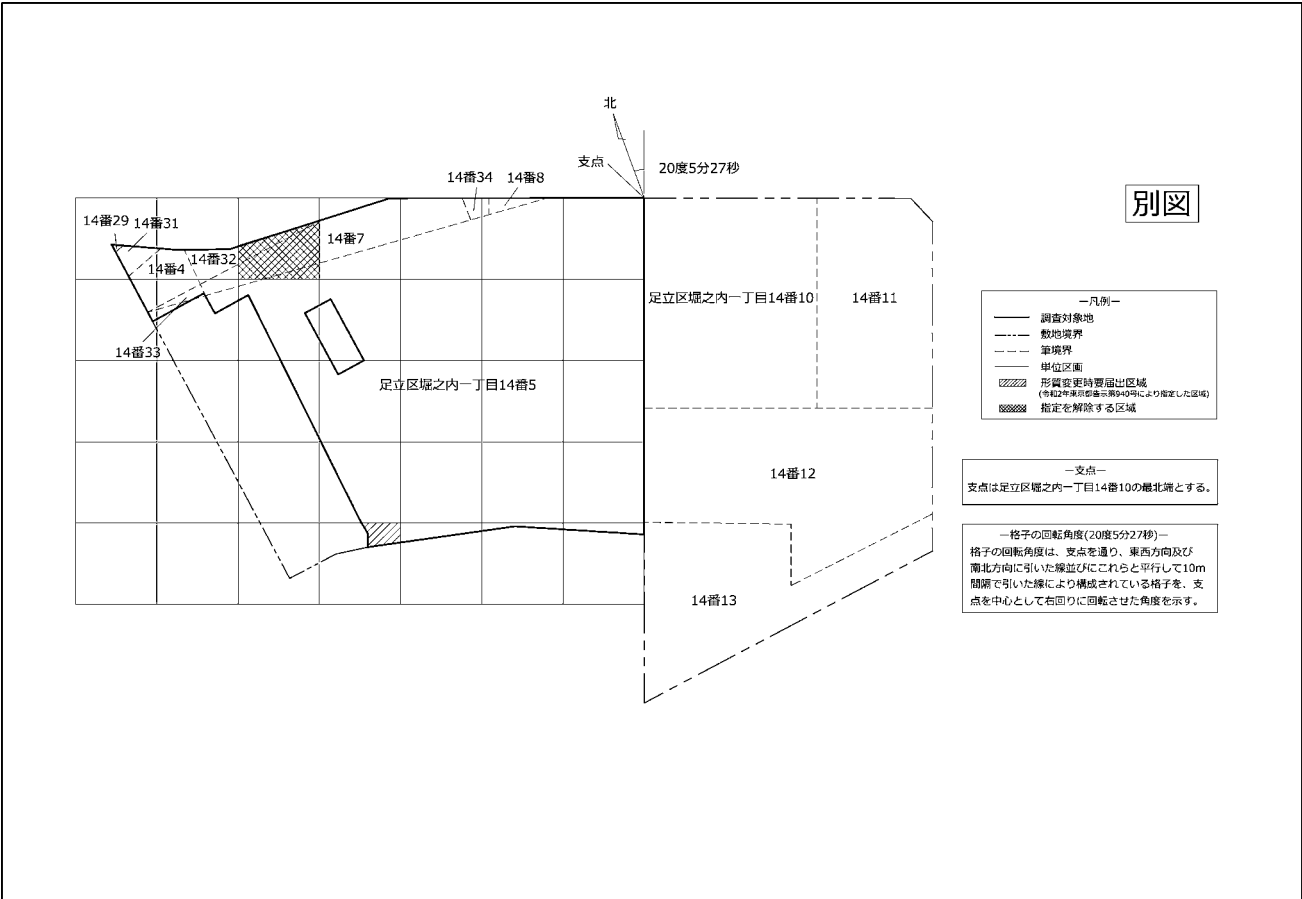
土壤汚染対策法(平成十四年法律第五十三号) 第十一  
第二項の規定により、令和三年東京都告示第千二百二十八  
号により指定した区域の全部の指定を解除するので、同条  
第三項において準用する同法第六条第二項の規定により、  
次のとおり告示する。

令和三年十月十九日

東京都知事 小 池 百合子

- 一 指定を解除する区域 別図のとおり(足立区堀之内一丁目地内)
- 二 土壤汚染対策法施行規則(平成十四年環境省令第二十九号)第三十一条第二項の基準に適合していなかった特定有害物質の種類 鉛及びその化合物
- 三 講じられた汚染の除去等の措置 土壤汚染の除去

別図



## ●東京都告示第千二百七十号

生活保護法（昭和二十五年法律第四百四十四号。以下「法」という。）第五十一条第一項（中国残留邦人等の円滑な帰国の促進並びに永住帰国した中国残留邦人等及び特定配偶者の自立の支援に関する法律（平成六年法律第三十号。以下「中国残留邦人等支援法」という。）第十四条第四項においてその例によるものとされた場合を含む。）の規定により、指定した医療扶助のための医療を担当する機関及び施術を担当する者の指定の辞退があつたので、法第五十五条の三第三号及び生活保護法施行規則（昭和二十五年厚生省令第二十一号）第十六条（中国残留邦人等支援法第十四条第四項においてその例によるものとされた場合を含む。）の規定に基づき、次のとおり告示する。

令和三年十月十九日

東京都知事 小 池 百合子

辞退  
令和3年4月分  
医療機関

番号	医療機関名	医療機関所在地	辞退年月日
1	銀座心療内科クリニック	東京都中央区銀座5-9-13 銀座菊正ビル3階	令和3年4月1日
2	日本橋サングリニック	東京都中央区日本橋2-1-21 第二東洋ビル3階	令和3年4月1日
3	自由が丘すずらんメンタルクリニック	東京都目黒区自由が丘1-7-13 クレオビル301	令和3年4月1日
4	たもり内科クリニック	東京都立川市錦町2-1-33 立川南口HMビル1階	令和3年4月1日
5	町田ヒブ形成クリニック	東京都町田市原町田1-7-17 ガレリア町田ビル2階	令和3年3月31日
6	医療法人社団恵慈会 豊洲恵慈歯科	東京都江東区豊洲1-1-1 豊洲ONビル1階	令和3年3月1日
7	祖師ヶ谷大蔵駅前歯科クリニック	東京都世田谷区砧8-10-1 プラッツ砧1階及び2階	令和3年2月26日
8	とくとみ歯科	東京都町田市成瀬8-4-12	令和3年3月31日
9	医療法人社団哲富会 小幡歯科クリニック	東京都清瀬市松山1-2-23 オパタビル2階	令和3年4月1日

辞退  
令和3年5月分  
1 医療機関

番号	医療機関名	医療機関所在地	辞退年月日
1	湘南内科クリニック六本木院	東京都港区六本木6-1-24 ラビロス六本木8階	令和3年5月5日
2	えこだ駅前 山田整形外科	東京都練馬区栄町32-7	令和3年6月1日
3	しまもと歯科クリニック	東京都足立区一ツ家3-22-6 ヴェステンフェルト1階	令和3年5月31日

2 施術者

番号	施術者名	施術者住所	施術所名	施術所所在地	辞退年月日
1	深澤 修	東京都目黒区原町2-20-7	深澤治療室	東京都目黒区洗足2-6-9 青柳ビル2階	令和3年4月5日
2	高塚 綾子	東京都練馬区東大泉3-51-15			令和3年4月12日

辞退

令和3年6月分

医療機関

番号	医療機関名	医療機関所在地	辞退年月日
1	河合耳鼻咽喉科医院	東京都杉並区高円寺南4-39-18	令和3年6月30日
2	東京目白クリニック	東京都豊島区目白3-14-3 目白寛永堂ビル8階	令和3年6月21日
3	大塚おおにし歯科医院	東京都豊島区南大塚3-34-13 ニュー田村ビル1階	令和3年6月20日
4	富田歯科医院	東京都荒川区東尾久8-44-1 C A S A グリーチネ1階	令和3年6月10日

●東京都告示第千二百七十一号

生活保護法(昭和二十五年法律第百四十四号。以下「法」という。)第五十条の二(法第五十五条第二項において準用する場合及び中国残留邦人等の円滑な帰国の促進並びに永住帰国した中国残留邦人等及び特定配偶者の自立の支援に関する法律(平成六年法律第三十号。以下「中国残留邦人等支援法」という。)第十四条第四項においてその例によるものとされた場合を含む。)の規定により、指定した医療扶助のための医療を担当する機関及び施術を担当する者から、次のとおり変更、廃止、休止及び再開の届出があつたので、法第五十五条の三第二号及び生活保護法施行規則(昭和二十五年厚生省令第二十一号)第十四条の二(中国残留邦人等支援法第十四条第四項においてその例によるものとされた場合を含む。)の規定に基づき、次のとおり告示する。

令和三年十月十九日

東京都知事 小池百合子

## 変更

令和3年4月分

## 1 名称変更(医療機関)

番号	旧名称及び所在地	新名称	変更年月日	
1	医療法人社団誠医学会 赤羽クリニック	東京都世田谷区等々力3-11-5	医療法人社団誠医学会 とどろき駅前クリニック	令和3年2月8日
2	医療法人社団仁愛会 仁愛医院	東京都渋谷区宇田川町3-10	医療法人社団仁愛会 仁愛内科	令和3年4月1日
3	上杉眼科歯科クリニック	東京都杉並区上荻4-9-8	上杉眼科医院	令和2年10月1日
4	医療法人社団健寿の樹 きくかわクリニック内科・老年内科	東京都練馬区光が丘3-9-2 光が丘IMA南館1階M1-4	医療法人社団健寿の樹 きくかわクリニック糖尿病内科・老年内科	令和3年4月1日
5	金子整形外科内科	東京都足立区千住富元町1-1	原整形外科内科	令和3年3月22日
6	医療法人財団健愛会 健愛クリニック	東京都足立区千住曙町37-8	医療法人財団南葛勤医協 健愛クリニック	令和3年2月1日
7	ミアヘルサ薬局 御成門店	東京都港区西新橋3-23-13 石井ビル1階	日生薬局 御成門2号店	令和3年3月1日
8	パステルファーマシーいけがみ薬局	東京都大田区池上5-22-13	いけがみ薬局 大城通り店	令和3年3月1日
9	あおぞら薬局	東京都板橋区成増3-48-22	パル薬局 成増店	令和3年3月1日
10	サーマル薬局	東京都板橋区成増3-16-17	パル薬局 成丘店	令和3年3月1日

## 2 所在地変更(医療機関)

番号	名称及び旧所在地	新所在地	変更年月日	
1	東京AMHクリニック銀座	東京都港区新橋1-9-5 新橋M-SQUARE Bright2階	東京都港区新橋1-9-5 KDX新橋駅前ビル2階	令和3年3月23日
2	医療法人社団けやき会 はたの耳鼻咽喉科	東京都清瀬市元町1-8-19 アーク清瀬3階	東京都清瀬市元町1-8 アーク清瀬3階	令和元年8月1日
3	ワンファミ訪問看護リハビリステーション 墨田本店	東京都墨田区向島3-14-10 サンハイム301	東京都墨田区向島3-33-3 淀ビル2階	令和元年11月1日
4	なの花訪問看護ステーション千歳台	東京都世田谷区千歳台5-18-10-B1	東京都世田谷区千歳台5-18-9	令和3年3月1日
5	城東訪問看護ステーションみずえ	東京都江戸川区東瑞江3-41-6	東京都江戸川区南篠崎町3-9-3	令和3年3月1日

6	コクミン薬局 国際医療センター前店	東京都新宿区若松町22-23 辻ビル1階	東京都新宿区若松町22-23 辻ビル	令和3年2月8日
---	-------------------	----------------------	--------------------	----------

## 3 名称及び所在地変更(医療機関)

番号	旧名称及び旧所在地	新名称及び新所在地	変更年月日		
1	セントケア訪問看護ステーション雪谷	東京都大田区南雪谷2-4-9 サイクルハイツ小堀203号	セントケア訪問看護ステーション西糺谷	東京都大田区西糺谷2-9-4-2階	令和3年4月1日
2	王子訪問看護ステーション	東京都北区豊島3-19-3 東京ほくと医療生活協同組合豊島ビル1階	訪問看護ステーションほくと	東京都北区豊島3-19-3 東京ほくと医療生協豊島ビル1階	令和3年4月1日

## 4 住所変更(施術者)

番号	施術者名	旧住所地	新住所地	変更年月日
1	東 啓一	東京都目黒区大岡山1-3-5 清水屋ビル303号	東京都目黒区大岡山1-18-13	令和3年2月15日
2	里 千晶	東京都葛飾区東立石3-31-5-301	東京都大田区羽田6-19-12 クレイノブチボスール103	令和3年2月16日
3	近藤 沙樹	東京都杉並区和泉1-53-16 サンモール和泉207	東京都世田谷区太子堂2-14-13-203	令和3年2月25日
4	村上 勇太	東京都渋谷区本町6-18-1 ウルバーノ渋谷本町201	東京都練馬区南田中2-9-9	令和3年3月1日
5	石毛 陽雄	東京都足立区保木間2-10-21-305	東京都足立区保木間2-7-2-203	令和3年3月10日

## 5 開設している施術所の所在地変更(施術者)

番号	施術者名	施術所名称及び旧所在地	新所在地	変更年月日	
1	田川 雄士	柳橋通り整骨院	東京都台東区柳橋2-4-3 タートル浅草橋101	令和3年3月15日	
2	曲淵 善之	指圧鍼灸まがりぶち治療院	東京都豊島区巣鴨1-33-5-102	東京都豊島区巣鴨3-1-9-101	令和2年9月7日

## 6 開設している施術所の名称及び所在地変更(施術者)

番号	施術者名	施術所旧名称及び旧所在地	施術所新名称及び新所在地	変更年月日		
1	吉利 ふく	美久花はり灸院	東京都立川市柴崎町3-18-5 エーム立川203	ふく花はり灸院	東京都立川市柴崎町3-18-5 エーム立川201号	平成29年5月20日

7 施術所の変更(施術所を開設した場合)

番号	施術者名	施術所名	施術所所在地	変更年月日
1	鈴木 章元	レジリエンス鍼灸院	東京都東久留米市柳窪2-6-4-315	令和3年3月4日

廃止

令和3年4月分

1 医療機関

番号	医療機関名	医療機関所在地	廃止年月日
1	森山眼科医院	東京都千代田区外神田3-13-12	令和3年3月7日
2	神保町整形外科	東京都千代田区神田神保町1-29 すずらんビル3階	令和3年2月28日
3	石原診療所	東京都中央区月島4-3-3 ウインド月島IIビル201号室	令和3年3月5日
4	オボクリニック	東京都新宿区高田馬場2-16-6 宇田川ビル5階	令和3年2月10日
5	浅草橋眼科	東京都台東区浅草橋1-25-10 Y・ハヤシビル2-B	令和3年3月24日
6	おおさわ胃腸肛門内視鏡クリニック品川	東京都品川区西五反田3-10-12-3階	令和3年2月28日
7	自由が丘河合クリニック	東京都目黒区自由が丘1-7-11-301	令和3年1月31日
8	伴内科クリニック	東京都目黒区自由が丘2-11-16	令和3年2月28日
9	吉沢橋クリニック	東京都世田谷区玉川3-39-27 パレス玉川302	令和2年12月31日
10	東京ハートリズムクリニック	東京都世田谷区粕谷3-20-1	令和3年2月28日
11	山田光胤記念漢方内科渋谷診療所	東京都渋谷区道玄坂2-10-7 新大栄ビル5号館3階	令和3年2月28日
12	あおきクリニック	東京都中野区東中野3-8-13 MSR 東中野地下1階	令和3年2月28日
13	原内科・放射線科	東京都杉並区阿佐谷南2-14-3	令和3年2月28日
14	あべ整形外科	東京都杉並区上井草1-23-7	令和3年2月28日

15	医療法人社団東医田村会 つばさクリニック	東京都豊島区池袋本町1-45-16 プラザ田村1階及び地下1階	令和3年2月28日
16	医療法人社団清陽会 池袋ドルフィンクリニック	東京都豊島区南池袋2-45-3 としまエコミュージータウン2階	令和3年3月31日
17	代田クリニック	東京都北区豊島8-8-13	令和3年3月31日
18	森川医院	東京都練馬区田柄2-7-17	令和3年2月28日
19	みわ眼科	東京都練馬区石神井町2-15-12 グリーンフォレスト1階	令和3年2月14日
20	森川医院	東京都足立区関原1-8-10	令和3年1月31日
21	近田医院	東京都足立区足立2-3-17	令和3年3月31日
22	坂上消化器科内科クリニック	東京都立川市高松町3-13-16 奥田ビル1階及び2階	令和3年3月6日
23	むさしさい駅前内科・糖尿病・内分泌クリニック	東京都武蔵野市境1-15-5-3B グランシヤール武蔵境	令和3年2月22日
24	ナルケンキッズクリニック	東京都青梅市河辺町4-20-4	平成30年4月30日
25	真能クリニック	東京都小平市学園西町2-13-37 カミデビル2階	令和3年2月28日
26	医療法人社団一星会 こまえ耳鼻科クリニック	東京都狛江市中和泉5-1-1	令和3年2月28日
27	竹村歯科医院	東京都新宿区大久保1-3-22 ヴァンヴェール新宿1階-103	令和3年3月1日
28	nicoキッズデンタルクリニック	東京都目黒区柿の木坂1-32-12 大宮糧食工業株式会社社屋1階店舗	平成31年3月31日
29	羽田エイル歯科・矯正歯科	東京都大田区東糞谷3-6-11	令和3年1月31日
30	月村歯科医院	東京都世田谷区代沢4-42-8	令和3年1月8日
31	医療法人社団スマイルピア キッズデンタル成城	東京都世田谷区成城6-17-7	令和3年1月31日
32	岸歯科医院	東京都渋谷区西原3-1-6	令和3年3月31日
33	中脇歯科医院	東京都渋谷区上原3-5-5	令和3年3月31日
34	星野歯科医院	東京都杉並区南荻窪3-9-11	令和3年3月22日
35	上石神井クリニックファーム歯科	東京都練馬区関町南1-9-50 上石神井第5ロイヤルハイソ2階	令和3年2月28日



36	相馬歯科医院	東京都狛江市東和泉3-11-15	令和2年12月20日
37	パリエ訪問看護リハビリステーション	東京都新宿区西新宿8-8-3 星野第一ビル1階	令和3年2月28日
38	ローズ訪問看護ステーション代々木上原	東京都渋谷区上原1-18-13 メゾンモア103号室	令和3年3月31日
39	十条訪問看護ステーション	東京都北区中十条2-7-13 丸栄ビル1階	令和3年3月31日
40	虹の訪問看護ステーション	東京都荒川区荒川4-54-5	令和3年3月31日
41	訪問看護ステーションなでしこ	東京都荒川区西尾久8-13-9	令和3年3月31日
42	訪問看護ステーションたんぽぽ	東京都足立区新田3-26-1 サンライズコーポ101	令和3年3月31日
43	訪問看護ステーションリゆう	東京都葛飾区青戸5-2-9 青戸ハイツ406	令和3年3月31日
44	グレース訪問看護ステーション 多摩	東京都西東京市田無町3-5-5 コーポフロラ606号室	令和2年9月1日
45	ライム薬局	東京都港区芝浦4-20-4 芝浦アイランドブルームホームズ1階	令和2年12月31日
46	本郷薬局	東京都文京区本郷2-39-7	令和3年2月28日
47	薬局トモズ 亀戸東口店	東京都江東区亀戸6-57-24	令和3年2月20日
48	ウイン調剤薬局 武蔵小山店	東京都品川区小山3-1-2 サンタグリユス武蔵小山1階	令和3年1月31日
49	日本調剤 丸正さくら薬局	東京都世田谷区桜新町1-8-10	令和3年1月31日
50	新宿薬局	東京都渋谷区代々木2-6-7 セイチビル8階	令和3年2月23日
51	ひばり薬局 東十条店	東京都北区東十条3-1-11	令和3年2月28日
52	ゆみ薬局 坂上店	東京都板橋区小豆沢2-19-5	令和3年2月28日
53	ゆみ薬局	東京都板橋区高島平1-74-7 藤ハイム1階	令和3年2月28日
54	ひばり薬局 本町店	東京都板橋区清水町34-8 板橋本町ビル1階	令和3年2月28日
55	折井薬局	東京都練馬区栄町28-1	令和3年3月31日
56	やはら薬局	東京都練馬区谷原3-2-18	令和3年4月1日

57	ハーブ薬局	東京都葛飾区柴又1-29-8	令和3年2月27日
58	ゆみ薬局 堀切店	東京都葛飾区堀切2-66-18 シャルテ堀切1階	令和3年2月28日
59	ケミカル薬局	東京都江戸川区平井3-22-21	令和3年2月28日
60	アサヒ薬局 日野店	東京都日野市多摩平5-16-17	令和3年3月1日

## 2 施術者

番号	施術者名	施術者住所	施術所名	施術所所在地	廃止年月日
1	柳沢 祐一郎	東京都世田谷区上馬2-38-5 旭エミネシス401号			令和3年2月1日
2	関根 嘉男		わかばメディカルマッサージ	東京都葛飾区お花茶屋1-13-1	令和3年2月28日

## 休止

令和3年4月分

## 医療機関

番号	医療機関名	医療機関所在地	休止年月日
1	医療法人社団和仁会 桐原歯科医院	東京都世田谷区砧8-8-19 田中ビル1階	令和3年3月10日
2	医療法人社団宏友会 鳴沢歯科医院	東京都練馬区大泉町6-22-7 エルムヒルズ1階4号	令和3年3月20日
3	医療法人社団弘真会 西新井本町歯科医院	東京都足立区西新井本町1-13-10 東武サンバザール西新井C-101	令和3年2月28日
4	かちどき薬局 三井店	東京都新宿区西新宿2-1-1 新宿三井ビル4階	令和3年3月1日

## 再開

令和3年4月分

## 医療機関

番号	医療機関名	医療機関所在地	再開年月日
1	清水クリニック	東京都豊島区雑司が谷3-7-3 清水ビル2階	令和3年4月12日

変更

令和3年5月分

1 名称変更(医療機関)

番号	旧名称及び所在地	新名称	変更年月日
1	内藤医院 東京都台東区上野6-8-7	山本メディカルクリニック	令和3年4月8日
2	こうや皮膚科・内科 東京都府中市本町2-4-23 清水ビル1階	こうや皮膚科	令和3年4月1日
3	医療法人社団斉藤内科呼吸器科 東京都多摩市永山4-2-6-202	医療法人社団虹色の会 斉藤内科呼吸器科	令和3年4月9日
4	医療法人社団福啓会 王子歯科クリニック 東京都北区王子1-10-13 旺栄ビル3階	医療法人社団福啓会 王子歯科&矯正歯科	令和3年3月18日
5	山の上ナースステーション 東京都日野市南平7-2-14	ラビオンナースステーション	令和3年4月1日

2 所在地変更(医療機関)

番号	名称及び旧所在地	新所在地	変更年月日
1	医療法人財団玉川会 エム・オー・エー高輪クリニック 東京都港区高輪4-8-10 MOA会館1階及び2階	東京都港区高輪4-8-10 MOA会館1階	令和元年8月1日
2	太田医院 東京都新宿区三栄町25 太田ビル1階	東京都新宿区四谷三栄町9-6 太田ビル1階	平成30年8月13日
3	医療法人ネオポリス診療所 新宿皮フ科 東京都新宿区新宿3-24-1 新宿M-SQUARE10階	東京都新宿区新宿3-24-1 NEWNO・GS 新宿10階	令和3年4月1日
4	加藤メディカルクリニック 東京都台東区浅草7-3-8 秋山ビル1階及び2階	東京都台東区浅草7-3-8-1階及び2階	令和3年4月8日
5	メディカルクリニック中目黒 東京都目黒区上目黒2-15-14 AKビル7階	東京都目黒区上目黒2-15-14 IRONSIDE NAKAMEGURO7階	令和3年4月1日
6	ユウデンタルクリニック 東京都江東区大島4-2-5 桑原ビル大島202	東京都江東区大島4-2-5 ユースクエアー西大島202	平成28年9月29日
7	大森赤十字訪問看護ステーション 東京都大田区中央4-29-2	東京都大田区中央4-33-4	令和3年4月9日
8	りはっぴいの訪問看護 東京都世田谷区桜新町2-27-17 コートロワール202	東京都世田谷区新町2-35-27	令和2年8月1日
9	山の上ナースステーション 東京都日野市豊田3-32-4 ノムラメディカルビル3階	東京都日野市南平7-2-14	平成30年6月15日
10	訪問看護ステーション 芝久保 東京都西東京市芝久保町3-2-17	東京都西東京市南町6-10-13	令和3年4月1日

11	薬局トモズ 東池袋店 東京都豊島区東池袋3-4-3 池袋イーストビル1階	東京都豊島区東池袋3-4-3 NBF池袋イースト1階	平成27年4月1日
12	戸塚薬局 せいせき店 東京都多摩市関戸1-7-5	東京都多摩市関戸1-7-5 京王聖蹟桜ヶ丘ショッピングセンターC館	平成26年7月1日

3 名称及び所在地変更(医療機関)

番号	旧名称及び旧所在地	新名称及び新所在地	変更年月日
1	医療法人社団三育会 三育会訪問看護ステーション 東京都新宿区大久保2-11-15 大林ビル1階	医療法人社団三育会 新宿ヒロクリニック訪問看護ステーション 東京都新宿区大久保2-11-15 大林ビル1階及び2階	令和3年4月1日

4 氏名変更(施術者)

番号	施術者名	旧氏名	新氏名	変更年月日
1	大堀 奈々	大堀 奈々	山本 奈々	平成30年6月22日

5 住所地変更(施術者)

番号	施術者名	旧住所地	新住所地	変更年月日
1	吉田 正行	東京都大田区東嶺町29-14 保原荘203	東京都大田区千鳥1-25-12 VILLASアンパラスA-101	令和3年2月12日
2	玉置 龍士郎	東京都葛飾区水元2-1-3-506	東京都世田谷区桜丘4-9-8 メゾンドメーベル201	令和3年3月15日
3	登山 勲	東京都葛飾区立石8-4-3	東京都葛飾区立石8-4-13	令和3年4月8日
4	橋本 律子	東京都町田市成瀬台2-19-15 ウィンディアN8-21	東京都町田市成瀬台2-23-3	平成26年9月30日
5	福田 淳子	東京都町田市忠生3-23-40	東京都町田市関師町2396-11	平成27年10月1日

6 開設している施術所の名称変更(施術者)

番号	施術者名	施術所旧名称及び所在地	施術所新名称	変更年月日
1	工藤 彰悟	お花茶屋北口整骨院 東京都葛飾区お花茶屋1-17-11	お花茶屋北口接骨院	令和3年4月1日

## 7 開設している施術所の所在地変更(施術者)

番号	施術者名	施術所名称及び旧所在地	新所在地	変更年月日
1	野村 修	若葉マッサージ 東京都板橋区大山町33-2 勝山様方1階	東京都板橋区幸町1-14 アトラス大山101	平成29年7月7日

## 8 開設している施術所の名称及び所在地変更(施術者)

番号	施術者名	施術所旧名称及び旧所在地	施術所新名称及び新所在地	変更年月日
1	佐藤 司	白鷺整骨院 東京都中野区白鷺2-8-10	佐藤整骨院 東京都板橋区大山金井町13-9 パラスト大山704号	平成24年5月22日

## 9 施術所の変更(施術所を開設した場合)

番号	施術者名	施術所名	施術所所在地	変更年月日
1	平嶋 格	渋谷メディカル整骨院 溝の口院	東京都国分寺市並木町3-32-15	令和3年2月25日

## 廃止

令和3年5月分

## 1 医療機関

番号	医療機関名	医療機関所在地	廃止年月日
1	豊海診療所	東京都中央区豊海町2-2-113	令和3年4月30日
2	京橋三條クリニック	東京都中央区京橋1-1-9 千疋屋ビル5階A	令和3年3月31日
3	医療法人社団IHL 品川イーストワンメディカルクリニック	東京都港区港南2-16-1 品川イーストワンタワー3階	令和3年3月31日
4	医療法人社団那須整形外科医院	東京都港区六本木6-5-20	令和3年3月31日
5	あおば皮膚科クリニック	東京都港区麻布十番1-5-8 ヴェスタビル2階	令和3年3月31日
6	南青山TOKUNAKAクリニック	東京都港区南青山3-16-1 南青山巴ビル3階及び4階	令和3年3月31日
7	河田町クリニック	東京都新宿区住吉町8-27 塩谷ビル302	令和3年3月31日

8	新宿シティ眼科	東京都新宿区新宿3-28-2 ルナーージュビル3階及び4階	令和3年3月31日
9	音羽耳鼻咽喉科医院	東京都文京区音羽1-20-2	令和3年4月1日
10	上野の森クリニック	東京都台東区上野2-11-6 黒沢ビル地下1階	令和3年2月9日
11	医療法人社団健芯会 ライフクリニック	東京都墨田区立川4-5-2 二橋ビル1階	令和3年3月31日
12	錦糸町内科ハートクリニック	東京都墨田区江東橋4-27-14-7階	令和3年3月31日
13	しおはま1丁目クリニック	東京都江東区塩浜1-4-10 第2鶴野ビル2階	令和3年4月1日
14	大西クリニック	東京都品川区大井5-5-30	令和3年3月31日
15	にっこのクリニック	東京都目黒区原町2-1-24	令和3年3月17日
16	大森町駅前内科小児科クリニック	東京都大田区大森西3-20-9-101	令和3年3月31日
17	大木皮膚科	東京都大田区山王1-4-6 パーク山王101	令和3年3月31日
18	田中整形外科	東京都大田区上池台1-45-11	令和3年3月31日
19	山形医院	東京都世田谷区松原2-39-19	令和3年3月28日
20	亀井内科・神経内科クリニック	東京都世田谷区奥沢4-15-7	令和3年4月11日
21	医療法人社団ハーモニー 祖師谷ハーモニー皮膚科	東京都世田谷区千歳台2-14-7 第二千歳ガーデンビル3階	令和3年3月31日
22	はしもとクリニック経堂	東京都世田谷区宮坂1-27-6	令和3年3月31日
23	医療法人財団はるたか会 子ども在宅クリニックあおぞら診療所せたがや	東京都世田谷区北沢1-40-11 サニーハイマート下北沢103号室	令和3年3月31日
24	SANCHAKOころのクリニック	東京都世田谷区太子堂2-14-3 シャルムインクラ4階401	令和3年3月31日
25	ころとからだの訪問クリニック	東京都世田谷区北沢2-1-1 ツバサマンション103号室	令和3年3月31日
26	つなぐハートクリニック	東京都渋谷区東2-8-3	令和3年4月11日
27	佐藤医院	東京都中野区若宮2-23-6	令和3年2月7日
28	山川クリニック	東京都杉並区和泉4-1-22 パークホームズ杉並和泉ザレジデンス地下1階	令和3年3月15日

29	ささき医院	東京都杉並区宮前1-14-10	令和3年3月31日
30	あいメディカルクリニック	東京都豊島区目白3-4-18 小野ビル3階	令和3年3月31日
31	カナタカ産婦人科外科	東京都北区上十条2-8-10	令和3年4月1日
32	赤羽駅前女性クリニック	東京都北区赤羽1-13-1 ミドリヤビル4階	令和3年3月7日
33	東武練馬クリニック	東京都板橋区徳丸3-11-2	令和3年3月31日
34	佐藤クリニック	東京都板橋区高島平6-1-1	令和3年1月31日
35	ホームクリニックえにし	東京都練馬区石神井町2-15-1 株式会社丸重小林ビル2階Bスペース	令和3年3月31日
36	医療法人社団富田内科医院	東京都足立区一ツ家1-20-9	令和3年3月31日
37	すぎもり整形外科クリニック	東京都足立区保木間2-6-13 リブ竹ノ塚102号	令和2年4月30日
38	大貫内科クリニック	東京都葛飾区西亀有3-27-17 アクロボリス亀有1階	令和3年3月31日
39	堀切菖蒲園クリニック	東京都葛飾区堀切2-55-10 ナダクラマンション1階	令和3年3月8日
40	医療法人社団福仁会 船堀診療所	東京都江戸川区船堀2-23-10	令和3年3月31日
41	リボン・クリニック	東京都江戸川区東瑞江2-34-18	令和3年3月31日
42	医療法人社団季邦会 うちだ内科医院	東京都立川市幸町5-95-4	令和3年4月8日
43	佐竹耳鼻咽喉科気管食道内科医院	東京都三鷹市下連雀3-14-28	令和3年3月31日
44	三鷹さくらクリニック	東京都三鷹市牟礼2-11-5	令和3年3月31日
45	南多摩クリニック整形外科・内科・リハビリテーション科・麻酔科	東京都町田市木曽西3-20-6-1階	令和3年3月31日
46	おかだクリニック	東京都小平市花小金井3-2-5 ドミール黒澤1階	令和3年3月31日
47	豊田こころのクリニック	東京都日野市多摩平1-4-19 藤ビル402号室	令和3年3月31日
48	東診療所	東京都国立市東2-14-3	令和3年3月31日
49	浅香医院	東京都東大和市湖畔1-1043-39	令和3年3月31日

50	上野歯科医院	東京都墨田区京島1-18-6	令和2年12月30日
51	東條歯科医院	東京都渋谷区初台1-50-4-201	令和3年3月31日
52	金重歯科クリニック	東京都杉並区方南2-13-9 K・Iビル201号	令和3年3月31日
53	よしだ歯科クリニック	東京都荒川区南千住1-59-10 テラス三ノ輪2階	令和3年4月5日
54	ごはながたべたい歯科クリニック	東京都板橋区東新町1-26-15 ラティーナII C号棟	令和3年3月31日
55	亀有ゆうろーどデンタルクリニック	東京都葛飾区亀有3-21-6 一直ビル2階	令和2年12月31日
56	医療法人社団弘陽会 飯田歯科医院	東京都江戸川区春江町5-31-9	平成31年4月30日
57	すうじい歯科医院	東京都江戸川区北小岩6-34-12	令和3年3月31日
58	辰野歯科医院	東京都武蔵野市吉祥寺本町2-31-2 ケヤキビル1階	令和3年3月31日
59	多摩府中うめはら歯科	東京都府中市八幡町1-4-7 Park N1階	令和3年3月31日
60	笠井歯科医院	東京都町田市森野4-11-13	令和3年2月28日
61	成瀬めぐみ歯科医院	東京都町田市南成瀬5-1-7 中嶋ビル2階	平成28年2月29日
62	港区発達障害ケア訪問看護ステーション	東京都港区芝4-12-2 本芝ビル401	令和3年3月31日
63	キク調剤薬局	東京都千代田区神田駿河台2-2-29 鎌倉ビル1階	令和3年3月31日
64	神田東松下町薬局	東京都千代田区神田東松下町17-15 伊東ビル1階	令和3年3月31日
65	さくら薬局 豊海店	東京都中央区豊海町2-2-113	令和3年4月10日
66	ブラザ薬局 馬喰町店	東京都中央区日本橋馬喰町2-2-5 ハマナカ馬喰町ビル1階	令和3年3月31日
67	日本調剤 馬喰町薬局	東京都中央区日本橋馬喰町2-2-6 朝日生命須長ビル1階及び2階	令和3年3月31日
68	たんぼぼ薬局	東京都中央区月島1-8-3 BR月島1階	令和3年3月31日
69	薬局アブック 銀座レング通り店	東京都中央区銀座1-5-5 明興ビル1階	令和3年3月31日
70	レジーナ薬局 外苑前店	東京都港区南青山2-11-14 イチーズビル1階	令和3年4月10日

71	大信薬局 芝公園店	東京都港区芝大門2-10-2	令和3年3月31日
72	大信薬局 芝大門店	東京都港区芝大門2-5-1 アルテビルディング地下2階	令和3年3月31日
73	株式会社紫山堂薬局 小石川店	東京都文京区小石川4-21-1 小石川4丁目ビル102号	令和3年3月31日
74	山松薬局	東京都文京区千駄木2-33-10-103	令和3年3月31日
75	宮内薬局	東京都墨田区石原2-15-11	令和3年4月20日
76	スター調剤薬局 東陽店	東京都江東区東陽3-23-3	令和3年3月31日
77	薬局トモズ 天王洲アイル店	東京都品川区東品川2-3-10 天王洲シーフォートスクエア1階	令和3年3月16日
78	オハナ薬局	東京都品川区荏原3-5-6 リベラルハウス1-B	令和3年3月31日
79	大信薬局 戸越銀座店	東京都品川区平塚1-8-16	令和3年3月31日
80	ハナブサ薬局	東京都大田区山王3-24-4	令和3年3月31日
81	ハナブサ薬局 2号店	東京都大田区山王3-17-14	令和3年3月31日
82	琴柱薬局	東京都大田区仲六郷2-29-1	令和3年3月31日
83	薬局アボック 鷺宮店	東京都中野区鷺宮3-33-6	令和3年3月31日
84	薬局アボック 小滝橋店	東京都中野区東中野5-23-14	令和3年3月31日
85	薬局アボック 上高田店	東京都中野区上高田1-35-5	令和3年3月31日
86	薬局アボック 中野坂上店	東京都中野区中央2-4-3 ホーメイビル1階	令和3年3月31日
87	薬局阿佐谷ファーマシー	東京都杉並区阿佐谷北1-6-27	令和3年3月31日
88	薬局阿佐谷ファーマシー 神明店	東京都杉並区阿佐谷北1-22-2	令和3年3月31日
89	薬局アボック 池袋店	東京都豊島区東池袋3-1-1 サンシャイン60-8階	令和3年3月31日
90	ゆり薬局	東京都豊島区南池袋1-25-4 RSビル1階	令和3年2月28日
91	てんすず薬局	東京都豊島区池袋1-7-32	令和3年3月31日

92	薬局アップルファーマシー	東京都北区赤羽西1-30-2 メゾンエビハラ2階	令和3年3月31日
93	薬局アボック 赤羽店	東京都北区赤羽2-64-15 栃木屋ビル1階	令和3年3月31日
94	金龍薬局	東京都荒川区荒川6-69-4	令和3年3月25日
95	あさがお薬局	東京都荒川区荒川5-2-6	令和3年3月31日
96	みずほ薬局	東京都板橋区蓮根2-19-19	令和3年2月28日
97	けやき薬局 千住店	東京都足立区千住2-37 ロイヤルハイツ白根1階	令和3年3月31日
98	アルファ薬局 江北店	東京都足立区江北4-16-13	令和3年3月31日
99	ステラ薬局	東京都葛飾区新宿3-15-2	令和3年3月31日
100	なのはな薬局	東京都葛飾区東立石3-25-10	令和3年3月31日
101	薬局アボック 北町店	東京都武蔵野市吉祥寺北町5-7-21 メゾンTAKA E棟1階	令和3年3月31日
102	さくら薬局 三鷹上連雀店	東京都三鷹市上連雀4-1-11 FMミタカビル1階	令和3年4月10日
103	かぶら木薬局	東京都国立市富士見台4-9-3 佐藤ビル203	令和3年1月31日

## 2 施術者

番号	施術者名	施術者住所	施術所名	施術所所在地	廃止年月日
1	見代 幸綱	東京都大田区山王1-25-18 山王コーポ310			令和3年4月6日
2	岸田 昇	東京都大田区田園調布1-16-19 ハウス田園調布103			令和3年4月6日
3	吉田 真琴	東京都町田市大蔵町1853-7 ルージュパルテールD棟103号室			令和3年4月15日

休止

令和3年5月分

医療機関

番号	医療機関名	医療機関所在地	休止年月日

1	太田医院	東京都中野区新井1-13-11	令和3年4月1日
2	鈴木歯科医院	東京都練馬区関町北5-16-26 カーサマレーア1階	令和3年5月10日
3	城西病院訪問看護ステーション	東京都杉並区上荻2-41-6 春日ビル	令和3年4月1日

変更

令和3年6月分

1 名称変更(医療機関)

番号	旧名称及び所在地	新名称	変更年月日
1	オボクリニック 東京都新宿区高田馬場2-16-6 宇田川ビル5階	医療法人健育会 オボクリニック	令和3年2月11日
2	一般財団法人労働衛生協会 高井戸東健診クリニック 東京都杉並区高井戸東2-3-14	高井戸東健診クリニック	令和2年1月1日
3	医療法人社団岡田ライフクリニック 東京都杉並区井草4-6-20 ライフ&シニアハウス井草1階	アイリスクリニック井草	令和3年5月1日
4	医療法人社団有恒会 小崎クリニック 東京都羽村市富士見平1-18-24-1	医療法人社団有恒会 オザキクリニック羽村院	令和2年2月27日
5	こもね訪問看護リハビリステーション 東京都板橋区小茂根4-11-11	こもね訪問看護ステーション	令和3年4月1日
6	スター調剤薬局 住吉店 東京都江東区住吉2-6-7	わかばスター調剤薬局 住吉店	令和3年5月1日

2 所在地変更(医療機関)

番号	名称及び旧所在地	新所在地	変更年月日
1	ohana dental office 東京都江東区南砂2-1-9 ジェイスクエア東陽町2階	東京都江東区南砂2-1-9 クオンアドレス東陽町2階	令和3年5月22日
2	訪問看護ステーションみなもと 東京都江戸川区中葛西3-29-13-303 ファミール荒井II	東京都港区三田4-6-3	令和3年1月1日
3	くれよん訪問看護リハビリステーション森下 東京都墨田区立川2-11-3	東京都墨田区立川1-16-17 山田ビル101	令和3年2月8日
4	フラッグ 東京都目黒区八雲1-3-7 シトラビル302	東京都目黒区八雲1-7-21 第二ベルハウス401号室	令和3年4月15日
5	訪問看護ステーション デライト杉並 東京都杉並区西荻北2-3-9 Kenn's 西荻北ビル2階	東京都杉並区西荻北2-3-9 トラストビル2階	令和3年6月1日
6	医療法人社団双泉会 しおん訪問看護ステーション 東京都葛飾区青戸5-18-10-201	東京都葛飾区青戸5-30-15	令和3年5月1日
7	えそら訪問看護ステーション 東京都江戸川区東小岩3-22-17-2号室	東京都江戸川区北小岩5-32-17	令和3年5月17日
8	医療法人社団共済会 訪問看護ステーションさくららい 東京都府中市是政2-19-38 さくらいハウス2階	東京都府中市是政2-35-11 オークヴィラI-103及び105から107まで	令和3年4月15日
9	南鳥山薬局 東京都世田谷区南鳥山5-3-3 ジェイスクエア世田谷1階	東京都世田谷区南鳥山5-3-3 N a s i c フローラコート世田谷1階	令和3年5月1日

## 3 名称及び所在地変更(医療機関)

番号	旧名称及び旧所在地		新名称及び新所在地		変更年月日
1	ひまわりアイクリニック中野	東京都中野区中野5-64-9	よしかわ眼科	東京都中野区中野5-64-9 サンモール藤屋ビル2階	令和3年3月1日
2	スターク訪問看護ステーション中目黒	東京都目黒区上目黒3-8-14 リバフィ中目黒101	スターク訪問看護ステーション目黒	東京都目黒区上目黒3-1-4 中目黒グリーンプラザビル5階	令和3年5月1日

## 4 住所地変更(施術者)

番号	施術者名	旧住所地	新住所地	変更年月日
1	安田 直樹	東京都品川区二葉2-1-10 ゴールドハイツ202	東京都品川区戸越5-17-8 セビアコート203	令和3年4月27日
2	滝山 淳一	東京都大田区大森西1-10-2-202	東京都大田区下丸子3-9-3	令和3年5月28日
3	中杉 暁	東京都西東京市芝久保町3-9-18-105	東京都世田谷区船橋4-6-10-402	平成30年11月12日
4	坂田 祐将	東京都葛飾区青戸5-23-2-602	東京都板橋区小茂根5-2-35	令和3年4月15日

## 5 開設している施術所の名称変更(施術者)

番号	施術者名	施術所旧名称及び旧所在地		施術所新名称	変更年月日
1	齋藤 功	もみので整骨院	東京都江東区大島8-20-16-101	大島もみので整骨院	平成30年7月3日
2	安村 遠	一鶴鍼灸治療院安村遠	東京都江戸川区篠崎町1-28-3	一鶴鍼灸マッサージ治療院	令和3年4月1日

## 6 開設している施術所の所在地変更(施術者)

番号	施術者名	施術所名称及び旧所在地		新所在地	変更年月日
1	宮田 則一	エコ整骨院	東京都台東区三筋2-17-8 恒川ビル1階	東京都台東区鳥越1-17-3 ロクボク102	令和3年5月10日
2	鈴木 智子	ウェルネス鍼灸治療院	東京都日野市大坂上2-19-31	東京都北区滝野川1-26-11	令和3年5月7日
3	井上 雅史	いざみ鍼灸院	東京都練馬区大泉学園町8-30-2	東京都練馬区土支田4-39-2	令和3年4月1日

4	安村 遠	一鶴鍼灸治療院安村遠	東京都江戸川区篠崎町1-124-1	東京都江戸川区篠崎町1-28-3	平成24年11月5日
---	------	------------	-------------------	------------------	------------

## 7 施術所の変更(施術所を開設した場合)

番号	施術者名	施術所名	施術所所在地	変更年月日
1	村田 浩之	ゲイン鍼灸接骨院	東京都武蔵野市吉祥寺北町3-5-8 イトーピア吉祥寺111	令和3年4月26日

## 廃止

令和3年6月分

## 1 医療機関

番号	医療機関名	医療機関所在地	廃止年月日
1	とちの木通り診療所	東京都千代田区神田駿河台1-7-10 YK駿河台ビル1階	令和3年3月31日
2	千代田区休日応急診療所	東京都千代田区九段北1-2-14 千代田保健所2階	令和3年3月31日
3	おりたメンタルクリニック	東京都中央区日本橋大伝馬町13-8 メディカルプライム日本橋小伝馬町8階	令和3年4月30日
4	医療法人社団翠翔会 月島ふれあいクリニック	東京都中央区佃2-20-4 月島医療ステーション2階から5階まで	令和3年4月11日
5	山王クリニック品川	東京都港区港南2-16-1 品川イーストワンタワー307-C	令和3年4月30日
6	品川こころのクリニック	東京都港区高輪2-16-41 デュアルタップ本社ビル1階	令和3年4月30日
7	東京メンタルクリニック	東京都港区新橋2-19-2 リプロ新橋5階	令和3年4月30日
8	久木田医院	東京都新宿区西落合1-9-8	令和3年4月30日
9	医療法人社団医幸会 喜多村脳神経クリニック	東京都新宿区西新宿2-4-1 新宿NSビル4階	令和3年4月15日
10	医療法人社団講道館ビルクリニック	東京都文京区春日1-16-30 講道館本館6階	令和3年3月31日
11	医療法人財団福仁会 クリニック東陽町	東京都江東区東陽2-4-26	令和3年4月30日
12	篠原クリニック	東京都品川区南品川3-6-36 南品川フラッグ101号室	令和2年10月17日
13	木村クリニック	東京都目黒区中目黒5-28-3	令和3年4月30日

14	メディカルクリニック柿の木坂	東京都目黒区柿の木坂1-15-15	令和3年4月30日
15	医療法人社団七星会 イギア・ウィメンズクリニック池上	東京都大田区池上3-40-3	令和3年4月30日
16	大森眼科医院	東京都大田区山王1-3-7	令和3年4月30日
17	梅屋敷内科クリニック	東京都大田区大森西6-11-21 第二ダイカツビル101号	令和3年4月30日
18	岡田整形外科	東京都世田谷区太子堂4-30-25 沢村カスケード101	令和3年4月30日
19	赤堤クリニック	東京都世田谷区赤堤1-1-4	令和3年3月31日
20	ふじいこどもクリニック	東京都世田谷区世田谷4-1-3 世田谷医療COMMUNITY4階	令和3年4月30日
21	恵比寿脳神経外科・内科クリニック	東京都渋谷区恵比寿南1-4-15 恵比寿銀座クロスビル3階	令和3年3月31日
22	寺田内科医院	東京都中野区本町3-32-22 東ビル2階	令和3年4月30日
23	医療法人社団友翔会 矢野クリニック	東京都中野区中野3-28-21 キャッスル中野1階	令和元年9月19日
24	矢野クリニック	東京都中野区中野3-28-21 キャッスル中野1階	令和2年3月31日
25	医療法人社団橋本医院	東京都杉並区南荻窪3-25-19	令和3年5月5日
26	新大塚こどもクリニック	東京都豊島区南大塚2-15-7 アルカディア新大塚1階	令和3年4月30日
27	寺田医院	東京都練馬区土支田2-23-13	令和3年4月30日
28	医療法人社団雄伸会 泰明堂医院	東京都練馬区大泉学園町5-18-19	令和3年5月10日
29	大泉はなわクリニック	東京都練馬区東大泉3-17-5	令和2年11月30日
30	医療法人社団都翠会 牧田医院	東京都練馬区桜台1-45-11	令和3年3月31日
31	医療法人社団悠翔会 悠翔会在宅クリニック金町	東京都葛飾区金町5-24-18 アビタシオン金町II 1階	令和3年4月30日
32	くすのき内科クリニック	東京都立川市高松町2-26-3-1階	令和3年3月31日
33	中じまクリニック	東京都武蔵野市吉祥寺本町2-14-5 SAURUS 吉祥寺2階	令和3年4月30日
34	青梅厚生病院	東京都青梅市今井1-2547	令和3年4月30日

35	小島醫院	東京都調布市布田1-45-1 シエロ5階	令和2年6月30日
36	荒木眼科	東京都町田市山崎町2200	令和3年4月30日
37	鶴川台ウィメンズクリニック	東京都町田市真光寺2-37-7	令和3年4月11日
38	和クリニック	東京都町田市大蔵町5002-2 鶴川メディカルモール1階103号室	令和3年4月21日
39	くろだ内科医院	東京都小金井市梶野町4-11-13	令和3年3月31日
40	一の橋内科皮膚科	東京都狛江市岩戸南1-4-11 グリーンヒルズ虎ノ門1階	令和3年2月16日
41	吉沢クリニック	東京都多摩市落合6-15-25	令和2年12月31日
42	グレースホームケアクリニック 多摩	東京都西東京市田無町2-12-11 ハイツパルスプリング103号室	令和3年4月30日
43	平山歯科	東京都千代田区神田小川町3-11 木村ビル2階	令和3年6月6日
44	村岡歯科医院	東京都中央区京橋2-8-15	令和3年2月15日
45	かない歯科医院	東京都港区白金3-2-6 AKビル1階	令和3年5月31日
46	いとひや歯科クリニック	東京都品川区南大井4-4-7	令和3年3月31日
47	西小山歯科クリニック	東京都品川区小山6-6-8 パレスパインツリー1階	令和3年4月30日
48	ケイアイデンタルクリニック	東京都世田谷区玉川1-17-21 クアルトエルモータ101	令和3年2月28日
49	I K 歯科医院	東京都世田谷区船橋1-11-12 産興ビル2階	令和3年4月30日
50	岡崎歯科医院	東京都世田谷区上野毛1-25-8 HKビル2階	令和3年3月31日
51	和田歯科医院	東京都中野区東中野4-10-14	令和3年3月31日
52	阿佐ヶ谷つるが歯科	東京都杉並区阿佐谷南1-34-11	令和元年12月31日
53	千早歯科医院	東京都豊島区千早1-23-20	令和3年5月6日
54	駒込丘の上歯科	東京都北区西ヶ原1-20-16 ベルビューミサカ1階	平成30年3月20日
55	しじみデンタルクリニック	東京都立川市柴崎町5-8-25 ベルメゾンS 1階	令和3年5月6日



56	菊田歯科医院	東京都小金井市梶野町5-9-7	令和元年11月30日
57	聖蹟歯科医院	東京都多摩市桜ヶ丘4-35-3	平成30年10月31日
58	グレースデンタルクリニック 多摩分院	東京都西東京市田無町2-12-11 ハイツベルスプリング102号室	令和3年4月30日
59	スターク訪問看護ステーション不動前	東京都品川区西五反田5-29-3 アロマフェリー2-1階	令和3年4月30日
60	いずみ調剤薬局	東京都港区虎ノ門1-11-11 七久保ビル1階	令和3年5月28日
61	クリエイト薬局 港区芝大門店	東京都港区芝大門2-2-1 ユニゾ芝大門二丁目ビル1階	令和3年5月10日
62	エヌビィ薬局	東京都港区新橋1-15-7 新橋NFビル6階	令和3年4月30日
63	アイランド薬局 三田店	東京都港区三田1-4-28 三田国際ビル3階	令和3年5月31日
64	パンダ薬局 高輪店	東京都港区高輪2-16-41-1階	令和3年5月5日
65	れんが通り薬局	東京都港区新橋6-14-7 芝ビル1階	令和3年4月30日
66	ナチュラルローソクオール薬局 北青山二丁目店	東京都港区北青山2-12-5 KRT青山ビル1階	令和3年4月30日
67	なごみ薬局 赤坂見附店	東京都港区赤坂4-2-2	令和3年4月30日
68	完成堂藤井薬局	東京都新宿区四谷2-8 藤井ビル1階	令和3年4月12日
69	レジーナ薬局 西新宿店	東京都新宿区西新宿1-15-6 ゴールドビル1階	令和3年5月10日
70	平和薬局	東京都品川区南大井2-12-1-108 大森パークハイツ	平成28年5月14日
71	平和薬局	東京都品川区南大井2-12-1-107 大森パークハイツ	平成28年7月7日
72	平和薬局	東京都品川区南大井2-12-1-109	平成28年9月22日
73	げんき薬局 五反田店	東京都品川区西五反田2-19-2 荒久ビル地下1階	令和3年5月1日
74	アルコ薬局	東京都目黒区下目黒1-8-1 アルコタワー2階	令和3年4月30日
75	誠心堂薬局 学芸大学店	東京都目黒区鷹番3-1-5 グリーンアース1階	令和3年1月7日
76	ひまわり薬局	東京都目黒区八雲1-4-3 駒原ビル3階	令和3年3月31日

77	薬局ミドリ・ファーマシー 山王店	東京都大田区山王3-9-6	令和3年4月30日
78	山王薬局	東京都大田区山王1-24-12	令和3年4月26日
79	薬局ミドリ・ファーマシー 石川町店	東京都大田区石川町2-3-16	令和3年3月31日
80	あおぞら薬局	東京都大田区西糞谷4-21-17	令和3年4月30日
81	すずらん薬局 下北沢店	東京都世田谷区北沢2-34-3 クリスタルベスル1D	令和3年3月31日
82	日本調剤 表参道薬局	東京都渋谷区神宮前4-11-6 表参道千代田ビル地下1階	令和3年3月31日
83	クオール薬局 幡ヶ谷店	東京都渋谷区幡ヶ谷2-18-17 ジュエリー・パーツ幡ヶ谷1階101号及び102号	令和3年4月30日
84	池袋北口調剤薬局	東京都豊島区池袋2-48-8	令和3年3月31日
85	ワカバ薬局	東京都北区浮間2-22-16-101	令和3年4月30日
86	りおん薬局 志村坂店	東京都板橋区東坂下1-9-5-2階	令和3年3月31日
87	エース薬局	東京都練馬区練馬1-15-1 堀越ビル1階	令和3年5月1日
88	公園通り薬局	東京都練馬区石神井町3-25-2 イシカワビル201	令和3年4月30日
89	のぞみ薬局 小竹町店	東京都練馬区小竹町2-71-5 北野ビル1階	令和3年3月31日
90	薬局アボック 関町店	東京都練馬区関町北4-4-4	令和3年3月31日
91	セルフ調剤薬局 松江店	東京都江戸川区松江2-43-8	令和3年3月31日
92	三和薬局 パトリア店	東京都江戸川区清新町1-3-6 パトリア1階	令和3年4月30日
93	エース調剤薬局	東京都江戸川区松江2-16-5	令和3年3月31日
94	セルフ調剤薬局	東京都江戸川区東葛西6-15-16	令和3年3月31日
95	江戸川区薬剤師会会営 臨海薬局	東京都江戸川区臨海町1-4-5	令和3年4月30日
96	こだま薬局	東京都江戸川区西葛西8-9-1-101	令和3年4月20日
97	三和調剤薬局 西葛西店	東京都江戸川区西葛西6-24-7	令和3年4月30日

98	サンサンファーマシー	東京都江戸川区西葛西6-5-12 MLD西葛西ビル1階	令和3年4月30日
99	三和調剤薬局 うきた店	東京都江戸川区宇喜田町167-2	令和3年4月30日
100	AUN真光寺薬局	東京都町田市真光寺3-29-26-101	令和3年4月30日
101	なかよし薬局	東京都日野市高幡15	令和3年3月31日
102	おひさま薬局	東京都福生市牛浜5-1	令和3年3月31日
103	サンテ薬局 栄町店	東京都羽村市栄町1-13-40	令和3年4月30日

2 施術者

番号	施術者名	施術者住所	施術所名	施術所所在地	廃止年月日
1	鹿野 明則		マッサージ鍼灸施術所ひがしやぐち	東京都大田区東矢口2-17-18 クレールユアサ102	令和3年3月29日
2	石森 寛明	東京都練馬区光が丘2-8-2-307			令和3年4月30日
3	金 瑞季	東京都江戸川区平井4-9-18 イフジビルアネックス501			令和3年5月1日
4	今藤 邦宏		鶴川接骨院	東京都町田市能ヶ谷24	令和3年3月5日

休止

令和3年6月分

医療機関

番号	医療機関名	医療機関所在地	休止年月日
1	セコム高輪訪問看護ステーション	東京都港区高輪3-25-27 アベニュー高輪1306	令和3年6月30日

●東京都告示第千二百七十二号

生活保護法（昭和二十五年法律第百四十四号。以下「法」という。）第四十九条及び第五十五条第一項（中国残留邦人等の円滑な帰国の促進並びに永住帰国した中国残留邦人等及び特定配偶者の自立の支援に関する法律（平成六年法律第三十号。以下「中国残留邦人等支援法」という。）第十四条第四項においてその例によるものとされた場合を含む。）の規定により、医療扶助のための医療を担当する機関及び施術を担当する者を指定したので、法第五十五条の三第一号及び生活保護法施行規則（昭和二十五年厚生省令第二十一号）第十二条（中国残留邦人等支援法第十四条第四項においてその例によるものとされた場合を含む。）の規定に基づき、次のとおり告示する。

令和三年十月十九日

東京都知事 小 池 百合子