

東京都公報

発行
東京都

目次

告示

- 建築基準法による道路位置の指定……………
 - ……………(都市整備局市街地建築部建築指導課)……………一
 - 建設業法第二十九条の二による告示……………
 - ……………(都市整備局市街地建築部建設業課)……………一
 - 土壌汚染対策法の規定に基づく汚染されている区域の指定……………(環境局環境改善部化学物質対策課)……………一
 - 指定障害福祉サービス事業者の廃止……………
 - ……………(福祉保健局障害者施策推進部地域生活支援課)……………二
 - 指定障害福祉サービス事業者の指定……………(同)……………四
- ### 公告
- 特定非営利活動法人の認定の有効期間の更新……………
 - ……………(生活文化局都民生活部管理法人課)……………六
 - 認定特定非営利活動法人の認定の失効……………(同)……………六
 - 開発行為に関する工事を完了……………
 - ……………(都市整備局多摩建築指導事務所開発指導第一課)……………六
 - 大規模小売店舗立地法に基づく変更の届出……………
 - ……………(産業労働局商工部地域産業振興課)……………六
 - 都市計画事業の施行……………(建設局道路建設部管理課)……………七

告示

●東京都告示第四十四号

建築基準法(昭和二十五年法律第二百一十号。以下「法」という。)第四十二条第一項第五号の規定により、次のとおり道路の位置を指定した。

なお、関係図書は、東京都都市整備局市街地建築部建築指導課に備え置いて縦覧に供する。

令和四年一月二十日

東京都知事 小池 百合子

指定に係る道路の種類	指定年月日	指定に係る道路の位置	指定に係る道路の延長及び幅員(単位メートル)
法第四十二条第一項第五号の規定による道路	令和三年十二月二十二日	大島町野増字王若四百五番二の一部	延長 二一・一七 幅員 四・〇〇 五・〇〇

●東京都告示第四十五号

次の建設業者の営業所の所在地又は建設業者の所在を確知できないので、建設業法(昭和二十四年法律第百号)第二十九条の二第一項の規定に基づき、その旨告示する。

この告示の日から三十日を経過しても当該建設業者から申出のないときは、建設業法第二十九条の二第一項の規定に基づき、当該建設業者の許可を取り消す。

令和四年一月二十日

東京都知事 小池 百合子

商号	代表者氏名	主たる営業所の所在地	許可番号	許可年月日
株式会社 原田建材	代表取締役 原田 英時	板橋区新河 岸三丁目八	東京都知事 許可(般)	平成三十年八月

店番十四号 三十(第一)月十日
〇九三八一 号

●東京都告示第四十六号

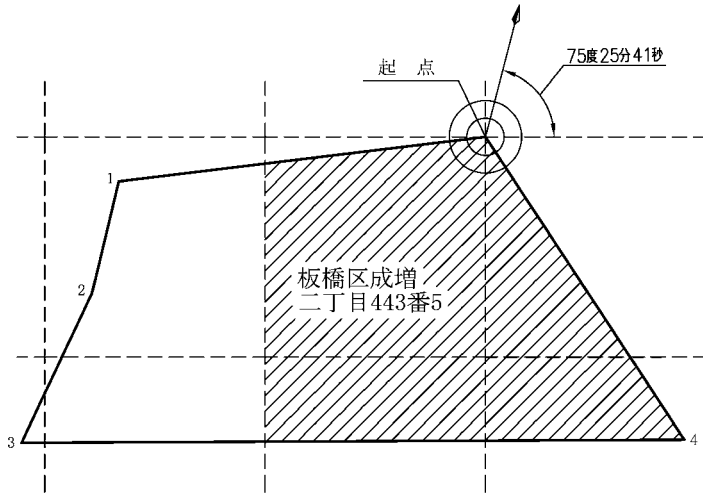
土壌汚染対策法(平成十四年法律第五十三号)第十一条第一項の規定により、特定有害物質によって汚染されており、土地の形質の変更をしようとするときの届出をしなければならぬ区域(以下「形質変更時要届出区域」という。)を指定するので、同条第三項において準用する同法第六条第二項の規定により、次のとおり告示する。

令和四年一月二十日

東京都知事 小池 百合子

- 一 形質変更時要届出区域 別図のとおり(板橋区成増二丁目地内)
- 二 土壌汚染対策法施行規則(平成十四年環境省令第二十九号)第三十一条第一項の基準に適合していない特定有害物質の種類 六価クロム化合物、シアン化合物、ふっ素及びその化合物並びにほう素及びその化合物

別 図



測点名	X座標	Y座標
起点	0.0000	0.0000
1	-16646.0508	-2027.2930
2	-17862.7731	-7110.0092
3	-21055.8830	-13875.2320
4	9029.1766	-13743.4162

【凡例】

- : 単位区画
- : 敷地境界
- ▨ : 形質変更時要届出区域

【起点】

起点は、板橋区成増二丁目443番5の最北端とする。

【格子の回転角度(75度25分41秒)】

格子の回転角度は、起点を通り、東西方向及び南北方向に引いた線並びにこれらと平行して10m間隔で引いた線により構成されている格子を、起点を中心として、右回りに回転させた角度を示す。

【座標】

座標値は、板橋区成増二丁目443番5の最北端を(X, Y) = (0, 0)とし、本図面の横方向をX、縦方向をYとした任意座標である。

●東京都告示第四十七号

障害者の日常生活及び社会生活を総合的に支援するための法律(平成十七年法律第百二十三号。以下「法」という。)第四十六条第二項の規定に基づく届出があったので、第五十一条及び指定障害福祉サービス事業者、指定障害者支援施設及び指定一般相談支援事業者の指定等に関する規則(平成十八年東京都規則第七十二号)第六条第一項の規定に基づき、次のとおり告示する。

令和四年一月二十日

東京都知事 小池 百合子

1 指定障害福祉サービス事業者

サービスの種類 居宅介護

廃止

申請者の名称	事業所の名称	事業所の所在地	廃止年月日
株式会社きしめディカルサービス	ヘルパーステーション もも 寿練馬	練馬区谷原2-8-3 グランデージ司501	平成29年7月1日
株式会社フロンティアの介護	ヘルパーステーション みなみはなはた	足立区南花畑5-17-15	令和3年3月31日
スムーズオペレーター合同会社	ていらみす介護	新宿区下落合3-15-20 日自大和町マンション403	令和3年9月30日
株式会社Sunflower	スワローケア大森西	大田区矢口1-7-14-301	令和3年11月30日
特定非営利活動法人やっこ	やっこさつとこ	世田谷区世田谷3-4-1 アップビル2階	同日
有限会社訪問介護てんとつ虫	有限会社訪問介護 てんとつ虫	板橋区高島平9-1-9 ストロード西台5番館店舗(10)	同日
一般財団法人日本福祉財団	介護事業所 藍の風	練馬区豊玉南3-23-15-102	同日
株式会社フロンティアの介護	ヘルパーステーション すいじん	足立区保木間5-34-4	同日
NPO法人ソーシャルデベロップメントジャパン	訪問報UIMP	足立区扇1-44-15	同日
ALSOK介護株式会社	アミカ山川介護センター	調布市仙川町3-5-14 メープルリーフガーデン206	同日
パワーライフ株式会社	訪問介護 ぽびー	武蔵村山市本町1-84-3	同日

サービスの種類 重度訪問介護

廃止

申請者の名称	事業所の名称	事業所の所在地	廃止年月日
株式会社きしめディカルサービス	ヘルパーステーション もも 寿練馬	練馬区谷原2-8-3 グランデージ司501	平成29年7月1日
スムーズオペレーター合同会社	ていらみす介護	新宿区下落合3-15-20 日自大和町マンション403	令和3年9月30日
株式会社Sunflower	スワローケア大森西	大田区矢口1-7-14-301	令和3年11月30日
一般財団法人日本福祉財団	介護事業所 藍の風	練馬区豊玉南3-23-15-102	同日
株式会社フロンティアの介護	ヘルパーステーション すいじん	足立区保木間5-34-4	同日
ALSOK介護株式会社	アミカ山川介護センター	調布市仙川町3-5-14 メープルリーフガーデン206	同日

サービスの種類 同行支援

廃止

申請者の名称	事業所の名称	事業所の所在地	廃止年月日
株式会社きしめディカルサービス	ヘルパーステーション もも 寿練馬	練馬区谷原2-8-3 グランデージ司501	平成29年7月1日
株式会社ノーザン・インク	訪問移送コミュニティ スマイル	昭島市美観町2-20-29	平成30年3月31日
株式会社フロンティアの介護	ヘルパーステーション すいじん	足立区保木間5-34-4	令和3年11月30日

サービスの種類 就労定着支援

廃止

申請者の名称	事業所の名称	事業所の所在地	廃止年月日
特定非営利活動法人へリオス	らいず	大田区西蒲田2-9-16	令和3年11月1日

サービスの種類 共同生活援助

廃止

申請者の名称	事業所の名称	事業所の所在地	廃止年月日
特定非営利活動法人おれんじ	本羽田げんきの家	大田区本羽田3-6-8 クレイドル本羽田301	令和3年11月30日

●東京都告示第四十八号

障害者の日常生活及び社会生活を総合的に支援するための法律(平成十七年法律第百二十三号。以下「法」という。)第三十六条第一項の規定により、令和三年十二月一日付で指定障害福祉サービス事業者を指定したので、第五十一条及び指定障害福祉サービス事業者、指定障害者支援施設及び指定一般相談支援事業者の指定等に関する規則(平成十八年東京都規則第七十二号)第六条の規定に基づき、次のとおり告示する。

令和四年一月二十日

東京都知事 小 池 百合子

1 指定障害福祉サービス事業者

サービスの種類 居宅介護

申請者の名称	事業所の名称	事業所の所在地	主たる対象者		
ステムテップ株式会社	ステムテップ	中央区日本橋浜町2-1-7 第一エリザベスビル201			
株式会社橙	訪問介護事業所 だいだい	港区西麻布4-11-28 エンバイアマンション401			
株式会社ケアリッツ・アンド・パートナーズ	ケアリッツ明大前	世田谷区松原2-8-20 エレガンスアート101			
株式会社ケアリッツ・アンド・パートナーズ	ケアリッツ駒込	北区中里1-7-6 シャトー中里1階			
ソラノジ株式会社	Rakue滝野川	北区滝野川7-19-1 2R第二ビル101			
株式会社サンウェルズ	サンウェルズ板橋ヘルパーステーション	板橋区三國1-21-2	身体障害者		難病等対象者
株式会社ケアリッツ・アンド・パートナーズ	ケアリッツ南大塚	練馬区南大塚5-31-7 ハイム京塚103			
一般社団法人藍の風	介護事業所 藍の風	練馬区豊玉南3-23-15-102			
株式会社ケアろく	訪問介護ケアろく	足立区豊浜3-30-12 第2ワイエスビル307			
社会福祉法人ソーシャルデベロップメントジャパン	訪問室UMP	足立区扇1-44-15	身体障害者	障害児	難病等対象者
株式会社ケアリッツ・アンド・パートナーズ	ケアリッツ仙川	三鷹市中原1-4-17 中原グリーンハイズ103			
社会福祉法人兼立ち会	光	三鷹市上連雀1-1-3			精神障害者
株式会社泉心会メディカルサービス	訪問介護事業所 泉心会	町田市木曽町514-3 フレンドリーハウス105			
株式会社結	訪問介護 結	東久留米市浅間町3-2-9 ノリスひばりが丘107			
一般社団法人たたづみ	ヘルパーステーション ぼびー	武蔵村山市中原2-3-7 コーポ86 106			
東京国際通商株式会社	訪問介護 同心	武蔵村山市学園4-3-63			

サービスの種類 重度訪問介護

申請者の名称	事業所の名称	事業所の所在地	主たる対象者		
ステムテップ株式会社	ステムテップ	中央区日本橋浜町2-1-7 第一エリザベスビル201			
株式会社橙	訪問介護事業所 だいだい	港区西麻布4-11-28 エンバイアマンション401			
ソラノジ株式会社	Rakue滝野川	北区滝野川7-19-1 2R第二ビル101			
一般社団法人藍の風	介護事業所 藍の風	練馬区豊玉南3-23-15-102			
社会福祉法人ソーシャルデベロップメントジャパン	訪問室UMP	足立区扇1-44-15	身体障害者		難病等対象者
株式会社結	訪問介護 結	東久留米市浅間町3-2-9 ノリスひばりが丘107			
一般社団法人たたづみ	ヘルパーステーション ぼびー	武蔵村山市中原2-3-7 コーポ86 106			
東京国際通商株式会社	訪問介護 同心	武蔵村山市学園4-3-63			

サービスの種類 同行支援				
申請者の名称	事業所の名称	事業所の所在地	主たる対象者	
ステムテップ株式会社	ステムテップ	中央区日本橋浜町2-1-7 第一エリザベスビル201		
株式会社ケアろく	訪問介護ケアろく	足立区鹿浜3-30-12 第2ワイエスビル307		
サービスの種類 行動支援				
申請者の名称	事業所の名称	事業所の所在地	主たる対象者	
ステムテップ株式会社	ステムテップ	中央区日本橋浜町2-1-7 第一エリザベスビル201		
サービスの種類 生活介護				
申請者の名称	事業所の名称	事業所の所在地	主たる対象者	
株式会社心泉	生活介護事業所 らっこみん3号館	足立区梅田2-21-15	知的障害者	精神障害者 難病等対象者
サービスの種類 自立訓練(生活訓練)				
申請者の名称	事業所の名称	事業所の所在地	主たる対象者	
社会福祉法人山鳩会	みどりの森	東村山市野口町1-8-23	知的障害者	精神障害者
サービスの種類 就労移行支援				
申請者の名称	事業所の名称	事業所の所在地	主たる対象者	
特定非営利活動法人ReBit	ダイバーシティキャリアセンター	渋谷区代々木3-26-2 新宿カメヤビル4階	精神障害者	
株式会社LITALICOパートナーズ	LITALICOワークス新宿三丁目	新宿区新宿1-36-12 サンカデリーナ402	身体障害者(視覚障害、 聴覚・言語、内部障害)	知的障害者 精神障害者 難病等対象者
サービスの種類 就労継続支援B型				
申請者の名称	事業所の名称	事業所の所在地	主たる対象者	
WellsTech株式会社	GIF-TECH's	板橋区板橋2-64-13 GLO板橋10階	身体障害者 (視覚障害、聴覚・言語)	知的障害者 精神障害者
サービスの種類 就労定着支援				
申請者の名称	事業所の名称	事業所の所在地	主たる対象者	
株式会社LITALICOパートナーズ	LITALICOワークス高田馬場	新宿区高田馬場1-25-32 108ビル4階	身体障害者(視覚障害、 聴覚・言語、内部障害)	知的障害者 精神障害者 難病等対象者
サービスの種類 共同生活援助				
申請者の名称	事業所の名称	事業所の所在地	主たる対象者	
一般社団法人いっそう	いっそう手束	台東区		
株式会社ラヴィア	ウェルリブ	江東区森下3-19-5-803		
特定非営利活動法人たんぽぽの会	グループホームこのみ	渋谷区恵比寿西2-13-5 恵比寿西二丁目複合施設3階		
株式会社辰巳	ぬくもりの里 豊島	北区豊島8-17-1		
株式会社志縁	i Garden	足立区南花畑3-5-13 2階・3階		
合同会社us	グループホームus	調布市西つつじヶ丘2-18-10		
セリアンス株式会社	セリアンス・ハウス町田園師町	町田市		
株式会社ケアラボ	みらいのたね東京	小金井市東町4-20-22 第一中谷ビル2・3階		
一般社団法人thinc1h	G/Hナ/ハナあきる野	あきる野市		

公告

特定非営利活動法人の認定の有効期間の更新について

特定非営利活動促進法(平成十年法律第七号)第五十一条第二項の規定に基づき認定の有効期間を更新したので、同条第五項において準用する同法第四十九条第二項及び特定非営利活動促進法施行条例の施行に関する規則(平成十年東京都規則第二百四十三号)第二十二條の三の規定により、次のとおり公告する。

令和四年一月二十日

東京都知事 小池 百合子

一 名称

特定非営利活動法人シーズ・市民活動を支える制度をつくる会

二 代表者の氏名

関口 宏聡

三 主たる事務所の所在地

港区芝四丁目七番一号 西山ビル四階

四 更新された認定の有効期間

令和三年一月十三日から令和八年一月十二日まで

認定特定非営利活動法人の認定の失効について

特定非営利活動促進法(平成十年法律第七号)第五十七条第一項の規定により、認定特定非営利活動法人の認定が効力を失ったので、同条第二項及び特定非営利活動促進法施行条例の施行に関する規則(平成十年東京都規則第二百四十三号)第二十二條の三の規定により、次のとおり公告する。

する。

令和四年一月二十日

東京都知事 小池 百合子

一 名称

特定非営利活動法人シーズ・市民活動を支える制度をつくる会

二 代表者の氏名

関口 宏聡

三 主たる事務所の所在地

港区芝四丁目七番一号 西山ビル四階

四 失効の理由

特定非営利活動促進法第三十一条第一項に規定する解散をしたため

五 失効年月日

令和三年十一月五日

開発行為に関する工事の完了について

都市計画法(昭和四十三年法律第百号)第二十九条第一項の規定に基づき許可した次の開発行為に関する工事は、完了した。

令和四年一月二十日

東京都多摩建築指導事務所長

浅井 勉

開発区域又は工区に含まれる地域の名称

許可を受けた者の住所及び氏名

日野市三沢三丁目四十八番一 神奈川県横浜市青葉区奈良の一部、同番十五、同番二十五の一部、同番二十六、同番三十九の一部及び同番六十八 有限会社ティンバーテック

(第二工区)

代表取締役 丸茂 雄二

大規模小売店舗立地法に基づく変更の届出について

大規模小売店舗立地法(平成十年法律第九十一号。以下「法」という。)第六条第一項の規定により大規模小売店舗の変更について届出があったので、同条第三項において準用する法第五条第三項の規定により次のとおり公告し、その届出及び添付書類を縦覧に供する。

なお、法第八条第二項の規定に基づき、意見を述べようとする者は、意見の内容を記載した書面に「(一)氏名(団体にあつては団体名及びその代表者の氏名)(二)住所(団体にあつては所在地)(三)意見を述べる理由」を記載した書面を添えて、令和四年一月二十日から四月以内に東京都産業労働局商工部地域産業振興課(新宿区西新宿二丁目八番一号)に到着するよう提出してください。

令和四年一月二十日

東京都知事 小池 百合子

一 店舗名

アトレ亀戸

二 店舗所在地

江東区亀戸五丁目一番一号

三 設置者名

東日本旅客鉄道株式会社

四 設置者住所

渋谷区代々木二丁目二番二号

五 変更前の小売業者の氏名又は名称

株式会社成城石井ほか六十六名

六 変更後の小売業者の氏名又は名称

株式会社成城石井ほか八十名

七 変更を行った小売業者の氏名又は名称

株式会社アマガサほか四名

<p>八 変更前の小売業者の住所 台東区浅草六丁目三十六番二号 (株式会社アマガサ)</p> <p>九 変更後の小売業者の住所 台東区上野一丁目十六番五号 (株式会社アマガサ)</p> <p>十 変更前の小売業者の代表者名 上野 剛史 (株式会社ゾフ) ほか</p> <p>十一 変更後の小売業者の代表者名 上野 博史 (株式会社ゾフ) ほか</p> <p>十二 変更日 令和三年九月十日ほか</p> <p>十三 届出日 令和三年十二月二十四日</p> <p>十四 縦覧場所 東京都産業労働局商工部地域産業振興課 (新宿区西新宿二丁目八番一号)</p> <p>十五 縦覧期間 令和四年一月二十日から同年五月二十日まで。ただし、東京都の休日に関する条例 (平成元年東京都条例第十号) に定める休日を除く。</p> <p>十六 縦覧時間 午前九時三十分から午後四時三十分まで。ただし、正午から午後一時までを除く。</p> <p>都市計画道路事業の施行について 都市計画法 (昭和四十三年法律第百号) 第六十六条の規定により、次のとおり公告する。 令和四年一月二十日 東京都知事 小 池 百合子</p> <p>一 都市計画事業の種類及び名称 別表のとおり</p> <p>二 施行者の名称 東京都</p> <p>三 事務所の所在地 新宿区西新宿二丁目八番一号</p> <p>四 事業地の所在 別表のとおり</p> <p>別表</p>	<p>都市計画事業の種類及び名称 東京都市計画道路事業補助線街路第百九号線</p> <p>事業地の所在 足立区北加平町、神明南一丁目及び二丁目並びに神明一丁目及び二丁目地内</p> <p>事業認可の告示 令和三年六月二十一日関東地方整備局告示第 二百二十 一号</p> <p>所管事務所 第六建設事務</p>	
--	--	--

発行
 東京都
 東京都新宿区西新宿二丁目八番一
 号
 電話 ○三(五三二)一(一)一(代)

郵便番号
 163-8001

定価
 本号
 一箇月 六、六〇〇円
 (郵送料を含む)

印刷所
 勝美印刷株式会社
 東京都文京区白山一丁目十三番七号
 電話 ○三(三八二)五二〇一(代)

郵便番号
 113-0001

