

# 東京都公報

発行  
東京都

## 目次

### 告示

- 都市計画事業の変更認可(二件)……………
- ………(都市整備局都市基盤部調整課)……………一
- 市街地再開発組合の事業計画の変更認可……………
- ………(都市整備局市街地整備部再開発課)……………一
- 建築基準法による道路位置の指定の取消し……………
- ………(都市整備局多摩建築指導事務所開発指導第二課)……………二
- 土壌汚染対策法の規定に基づく汚染されている区域の指定……………
- ………(環境局多摩環境事務所環境改善課)……………二
- 急傾斜地崩壊危険区域の指定……………
- ………(建設局河川部指導調整課)……………三
- 河川区域の変更による廃川敷地等……………
- ………(同)……………四
- 認定特定非営利活動法人の定款の変更の届出……………
- ………(生活文化局都民生活部管理法人課)……………六
- 開発行為に関する工事を完了……………
- ………(都市整備局多摩建築指導事務所開発指導第一課)……………六

### 告示

●東京都告示第二百六十七号  
都市計画法(昭和四十三年法律第百号)第六十三條第一

項の規定に基づき平成二十九年東京都告示第四百八十七号町田都市計画ごみ焼却場事業及び町田都市計画ごみ処理場事業の事業計画の変更を認可したので、同条第二項において準用する同法第六十二条第一項の規定により、次のように告示する。

令和四年三月八日

東京都知事 小池 百合子

- 一 施行者の名称 町田市
- 二 都市計画事業の種類及び名称 町田都市計画ごみ焼却場事業第一号  
町田熱回収施設  
町田都市計画ごみ処理場事業第二号  
町田市バイオエネルギーセンター
- 三 事業施行期間 平成二十九年三月二十一日から令和六年六月三十日まで
- 四 事業地 収用の部分  
変更なし  
使用の部分  
変更なし

### ●東京都告示第二百六十八号

都市計画法(昭和四十三年法律第百号)第六十三條第一項の規定に基づき平成三十年東京都告示第百五十五号多摩都市計画ごみ処理場事業の事業計画の変更を認可したので、同条第二項において準用する同法第六十二条第一項の規定により、次のように告示する。

令和四年三月八日

東京都知事 小池 百合子

- 一 施行者の名称 多摩市
- 二 都市計画事業の 多摩都市計画ごみ処理場事業第一号

種類及び名称 ごみ処理場多摩市資源化センター事業

三 事業施行期間 平成三十年二月十五日から令和五年三月三十一日まで

四 事業地 収用の部分  
変更なし  
使用の部分  
変更なし

### ●東京都告示第二百六十九号

都市再開発法(昭和四十四年法律第三十八号)第三十八条第一項の規定に基づき神田練堀町地区市街地再開発組合の事業計画の変更を認可したので、同条第二項において準用する同法第十九条第一項の規定により、次のように告示する。

令和四年三月八日

東京都知事 小池 百合子

- 一 組合の名称 神田練堀町地区市街地再開発組合
- 二 事業施行期間 平成二十七年六月二十三日から令和四年三月三十一日まで
- 三 施行地区 千代田区神田練堀町及び神田松永町各地内
- 四 事務所の所在地及び設立認可の年月日 千代田区神田佐久間町一丁目十四番
- 五 変更の内容 平成二十七年六月二十三日

事業施行期間を令和四年九月三十日まで延長する。  
 六 事業計画の変更の認可の年月日  
 令和四年三月八日

●東京都告示第二百七十号

建築基準法(昭和二十五年法律第二百一十号。以下「法」という。)第四十二条第一項第五号の規定による道路の位置の指定を次のとおり取り消した。

なお、関係図書は、東京都多摩建築指導事務所に備えて置いて縦覧に供する。

令和四年三月八日

東京都多摩建築指導事務所長

浅井 勉

取消しに係る道路の種類	取消年月日	取消しに係る道路の延長及び幅員(単位メートル)
-------------	-------	-------------------------

法第四十二条第一項第五号の規定による道路	令和四年二月二十四日	小金井市本町五丁目千七百二十七番一の一部
		延長 三六・八〇 幅員 四・〇〇

●東京都告示第二百七十一号

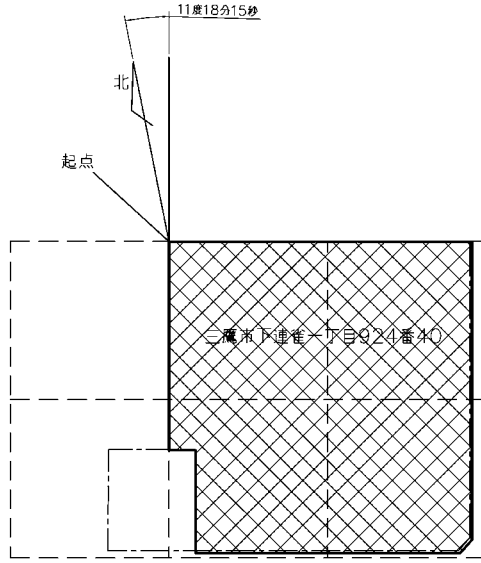
土壌汚染対策法(平成十四年法律第五十三号)第十一条第一項の規定により、特定有害物質によって汚染されており、土地の形質の変更をしようとするときの届出をしなければならぬ区域(以下「形質変更時要届出区域」という。)を指定するので、同条第三項において準用する同法第六条第二項の規定により、次のとおり告示する。

令和四年三月八日

東京都知事 小池 百合子

- 一 形質変更時要届出区域 別図のとおり(三鷹市下連雀一丁目地内)
- 二 土壌汚染対策法施行規則(平成十四年環境省令第二十九号。以下「規則」という。)第三十一条第一項の基準に適合していない特定有害物質の種類 シアン化合物、ふっ素及びその化合物並びにほう素及びその化合物
- 三 規則第三十一条第二項の基準に適合していない特定有害物質の種類 シアン化合物並びに鉛及びその化合物

別図



**【凡例】**

- 敷地境界
- - - 単位区画
- - - 筆境界
- ▨ 形質変更時要届出区域

**【起点】**  
 起点は、三鷹市下連雀一丁目924番40の最北端とする。

**【格子の回転角度（11度18分15秒）】**  
 格子の回転角度は、起点を通り、東西方向及び南北方向に引いた線並びにこれらと平行して10m間隔で引いた線により構成されている格子を、起点を中心として、右回りに回転させた角度を示す。

●東京都告示第二百七十二号

急傾斜地の崩壊による災害の防止に関する法律（昭和十四年法律第五十七号）第三条第一項の規定に基づき、急傾斜地崩壊危険区域を次のとおり指定する。

この関係図書は、令和四年三月八日から起算して二週間東京都建設局河川部及び東京都三宅支庁において一般の縦覧に供する。

令和四年三月八日

東京都知事 小池百合子

一 区域の名称

御蔵島村里地区

二 区域の範囲

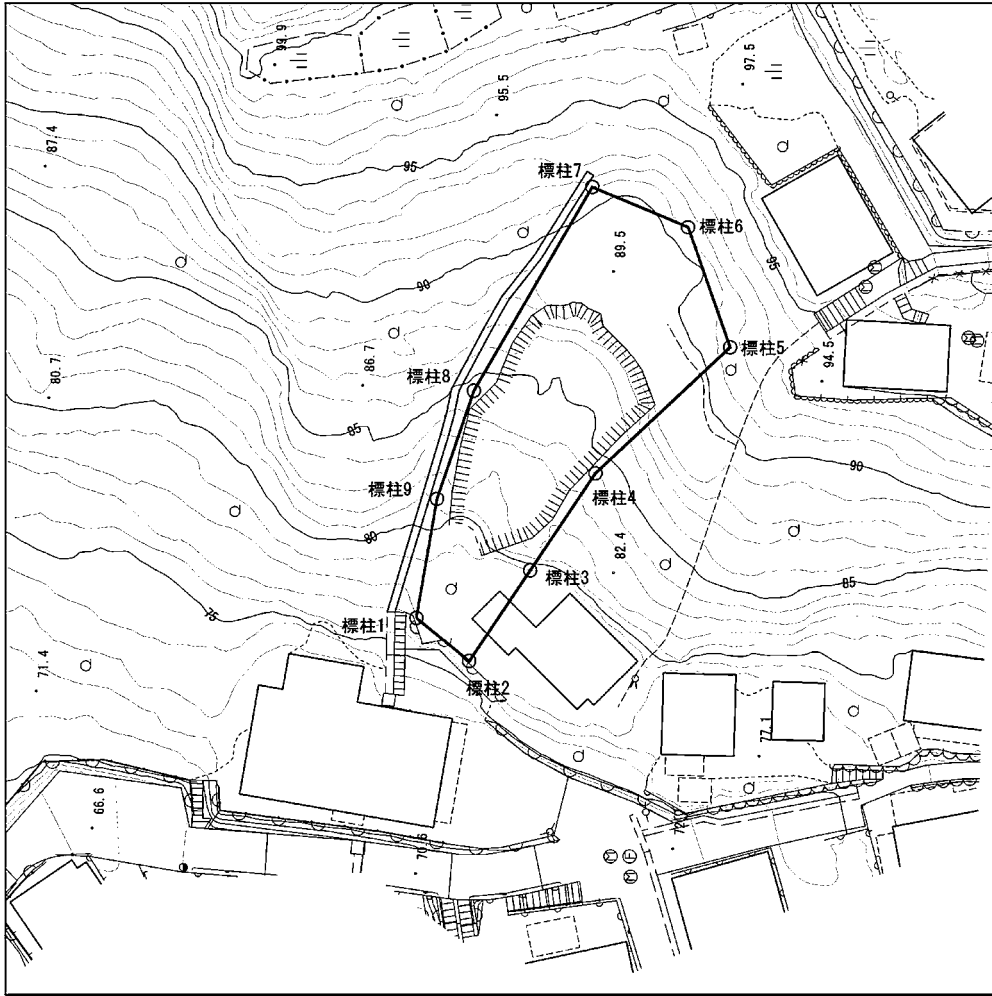
次に掲げる土地に存する標柱一号から標柱九号までを順次結んだ線及び標柱一号と標柱九号とを結んだ線に囲まれた土地の区域（別図のとおり）

御蔵島村字かじやの下

- 六七二番 一号から三号まで
- 六六九番 四号
- 六六八番 五号及び六号
- 六七〇番二 七号から九号まで

別 図

御蔵島村里地区 急傾斜地崩壊危険区域  
御蔵島村字かじやの下地内



●東京都告示第二百七十三号

河川区域の変更により廃川敷地等が生じたので、河川法施行令(昭和四十年政令第十四号)第四十九条の規定に基づき、次のとおり告示する。

なお、関係図書は、令和四年三月八日から起算して二週間東京都建設局河川部において一般の縦覧に供する。

令和四年三月八日

東京都知事 小 池 百合子

一 河川の名称

荒川水系一級河川神田川

二 廃川敷地等が生じた年月日

令和四年三月八日

三 廃川敷地等の位置

杉並区高井戸東一丁目千三百五十七番一地先から同所千四百十五番一地先まで

四 廃川敷地等の種類及び数量

別図表示のとおり

別図

荒川水系一級河川神田川廃川箇所図

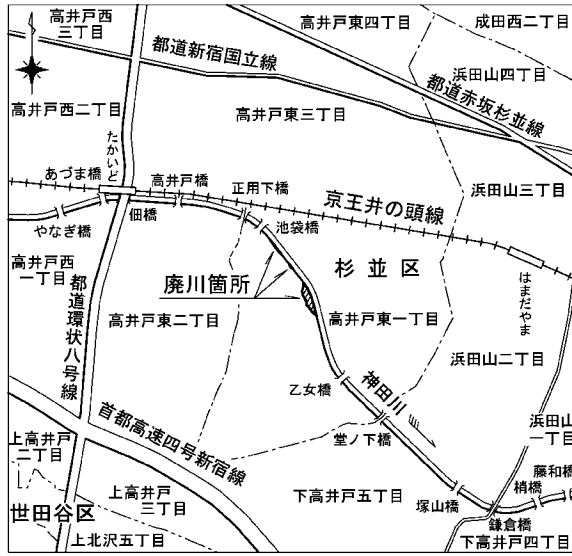
杉並区高井戸東一丁目地内

廃川敷地等(河川管理施設を含む。)

廃川面積

一三二一・〇八平方メートル

案内図



公 告

認定特定非営利活動法人の定款の変更の届出  
について

特定非営利活動促進法（平成十年法律第七号）第四十九  
条第二項第三号に掲げる事項に係る定款の変更の届出があ  
つたので、同法第五十三条第二項及び特定非営利活動促進  
法施行条例の施行に関する規則（平成十年東京都規則第二  
百四十三号）第二十二條の三の規定により、次のとおり公  
告する。

令和四年三月八日

東京都知事 小 池 百合子

一 名称

特定非営利活動法人サービスグラント

二 代表者の氏名

嵯峨 生馬

三 主たる事務所の所在地

渋谷区渋谷一丁目二番十号

一 名称

特定非営利活動法人ミュージック・シェアリング

二 代表者の氏名

五嶋 みどり、五嶋 節

三 主たる事務所の所在地

千代田区麴町二丁目五番地十八 半蔵門ハイッ六〇一  
号

開発行為に関する工事の完了について

都市計画法（昭和四十三年法律第百号）第二十九条第一  
項の規定に基づき許可した次の開発行為に関する工事は、  
完了した。

令和四年三月八日

東京都多摩建築指導事務所長

浅 井 勉

開発区域又は工区に  
含まれる地域の名称

許可を受けた者の  
住所及び氏名

国分寺市西恋ヶ窪一丁目四十  
九番十六

新宿区西新宿二丁目六番一  
号新宿住友ビル三十一階  
アグレ都市デザイン株式会  
社

代表取締役 大林 竜一

日野市西平山五丁目十二番八、  
同番二十五、同番六十八及び  
同番六十九

八王子市長沼町五百十七番  
地

水越 喜一

昭島市拜島町二丁目千九百九  
番の一部

立川市幸町一丁目二十一番  
地一

株式会社アステイク  
代表取締役 宮谷 祐介

行 発

東京都  
東京都新宿区西新宿二丁目八番一  
号  
電話 〇三(五三三二)一一一一(代)

郵便番号  
163-8001

定 価

本号 三〇円  
一箇月 六、六〇〇円  
(郵送料を含む。)

印刷所

勝美印刷株式会社  
東京都文京区白山一丁目十三番七号  
電話 〇三(三三二二)五二〇一(代)

郵便番号  
113-0001

