

# 東京都公報

発行  
東京都

## 目次

### 告示

- 建築士法による二級建築士免許の取消し……………一  
……………（都市整備局市街地建築部建築企画課）…
- 都営住宅の廃止……………一  
……………（住宅政策本部都営住宅経営部経営企画課）…
- 都営住宅の使用料の変更……………二  
……………（同）…
- 都営改良住宅及び都営再開発住宅の使用料の変更……………二  
……………（同）…
- 都営住宅の駐車場の廃止……………六  
……………（同）…
- 都営住宅の駐車場の区画数変更……………六  
……………（同）…
- 土壌汚染対策法の規定に基づく汚染されている区域の指定……………七  
……………（環境局環境改善部化学物質対策課）…
- 土壌汚染対策法の規定に基づく汚染されている区域の指定の一部解除……………八  
……………（同）…
- 国民健康保険組合規約の一部変更認可……………九  
……………（福祉保健局保健政策部国民健康保険課）…

### 公告

- 都道の区域変更……………九  
……………（建設局道路管理部路政課）…
- 都道の供用開始……………二  
……………（同）…
- 道路法による道路の占用を制限する区域の指定……………二  
……………（建設局道路管理部監察指導課）…
- 公文書の管理に関する規則の一部を改正する規則……………二  
……………（同）…
- 昭和三十九年東京都水道局告示第六号（東京都水道局支所及び東京都水道局営業所の設置）の一部改正……………二  
……………（同）…
- 軽油引取税に係る免税証の無効処分……………二  
……………（主税局課税部課税指導課）…
- 認定特定非営利活動法人の定款の変更の届出……………三  
……………（生活文化スポーツ局都民生活部管理法人課）…
- 東京都指定給水装置工事事業者の事業廃止……………三  
……………（水道局）…
- 令和四年度危険物取扱者保安講習の実施……………三  
……………（東京消防庁）…
- 消防法に基づく命令（二件）……………三  
……………（同）…

## 告示

●東京都告示第六百七十八号  
建築士法（昭和二十五年法律第二百二号。以下「法」という。）第九条第一項の規定により建築士の免許を取り消したので、同条第三項及び建築士法施行規則（昭和二十五

年建設省令第三十八号）第六条の二の規定に基づき、次のとおり告示する。

令和四年四月二十八日

東京都知事 小池 百合子

一 免許の取消しをした年月日

令和四年四月六日

二 免許を取り消した者

氏名

中村 秋義

建築士の別

二級建築士

登録番号

東京都知事登録第三三三〇四号

三 免許の取消しの理由

法第九条第一項第一号に該当するため

●東京都告示第六百七十九号

次の一般都営住宅を廃止したので、東京都営住宅条例（平成九年東京都条例第七十七号）第三条第三項の規定により、告示する。

令和四年四月二十八日

東京都知事 小池 百合子

名称

位置

構造及び規模

戸数

入新井アパート  
（1、2号棟）

大田区大森北二丁目十二番

中層耐火 二九・七平方メートル

四八戸

笹塚二丁目アパート

渋谷区笹塚二丁目三十八番

同右

三六・七平方メートル

四戸

(11、13号棟)

桐ヶ丘アパート

(N-20、N-21、N-22号棟)

桐ヶ丘アパート

(N-23号棟)

同右

同右

鹿浜五丁目アパート

(2、7、8号棟)

府中南町アパート

(9号棟)

北区桐ヶ丘二丁目十三番ほか

同右

北区桐ヶ丘二丁目十三番

同右

同右

同右

足立区鹿浜五丁目二十四番

同右

府中市住吉町二丁目三十番地

同右

五三・〇平方メートル

三四・二平方メートル

三四・二平方メートル

三四・七平方メートル

五二・七平方メートル

五二・七平方メートル

三五・七平方メートル

三三・四平方メートル

九六戸

四戸

四戸

二戸

六戸

一二〇戸

三三戸

●東京都告示第六百八十号

東京都営住宅条例(平成九年東京都条例第七十七号)第

三条第二項の規定に基づき、一般都営住宅の使用料を次の

ように変更し、令和四年五月一日から実施するので、同条

第三項の規定により、告示する。

令和四年四月二十八日

東京都知事 小池百合子

種類	構造	名称	位置	規模 (平方メートル)	戸数 (戸)	収入の額が139,000円を超え 158,000円以下の者に適用さ れる使用料(円、月額/戸)	近傍同種の住宅の家賃(円、 月額/戸)
一般都営	高層耐火	南青山一丁目アパート(6号棟)	港区南青山1-3	40.7	2	39,900	215,600
一般都営	中層耐火	南麻布四丁目アパート(1号棟)	港区南麻布4-3	34.8	1	30,500	98,700
一般都営	中層耐火	戸山ハイイツアパート(7号棟)	新宿区戸山2-7	38.8	1	32,200	74,600
一般都営	中層耐火	戸山ハイイツアパート(9号棟)	新宿区戸山2-9	38.3	1	32,000	75,600
一般都営	中層耐火	戸山ハイイツアパート(12号棟)	新宿区戸山2-12	33.8	1	28,400	73,400
一般都営	中層耐火	戸山ハイイツアパート(21号棟)	新宿区戸山2-21	38.3	1	31,500	75,600
一般都営	高層耐火	戸山ハイイツアパート(3号棟)	新宿区戸山2-3	41.0	1	34,600	88,400
一般都営	高層耐火	戸山ハイイツアパート(18号棟)	新宿区戸山2-18	36.3	1	30,600	78,700
一般都営	高層耐火	戸山ハイイツアパート(33号棟)	新宿区戸山2-33	40.1	1	34,000	88,100
一般都営	高層耐火	戸山ハイイツアパート(33号棟)	新宿区戸山2-33	40.1	1	33,800	86,900
一般都営	高層耐火	戸山ハイイツアパート(35号棟)	新宿区戸山2-35	40.1	3	34,200	82,700
一般都営	高層耐火	戸山ハイイツアパート(28号棟)	新宿区戸山2-28	43.3	1	37,100	79,000
一般都営	高層耐火	早稲田アパート(1号棟)	新宿区西早稲田1-9	34.4	3	29,200	51,200
一般都営	高層耐火	東大久保一丁目アパート(1号棟)	新宿区新宿6-13	42.2	1	36,100	64,600
一般都営	高層耐火	文京真砂アパート(14号棟)	文京区本郷4-15	35.8	1	30,500	66,000
一般都営	高層耐火	下谷一丁目アパート(1-2-10号棟)	台東区下谷1-2	35.4	5	28,200	38,900
一般都営	高層耐火	根岸五丁目アパート(11号棟)	台東区根岸5-18	34.3	1	27,100	42,100
一般都営	中層耐火	下谷三丁目アパート(4号棟)	台東区下谷3-11	42.3	1	34,200	61,900
一般都営	高層耐火	立花一丁目アパート(6号棟)	墨田区立花1-27	42.2	1	29,800	52,600
一般都営	高層耐火	江東橋四丁目アパート(1号棟)	墨田区江東橋4-30	43.9	4	33,100	62,300
一般都営	高層耐火	白鬚東アパート(9号棟)	墨田区堤通2-6	59.7	1	43,700	65,100
一般都営	高層耐火	白鬚東アパート(3号棟)	墨田区堤通2-4	59.7	2	43,900	66,000
一般都営	高層耐火	八広五丁目アパート(1号棟)	墨田区八広5-10	55.9	2	40,200	75,700
一般都営	高層耐火	亀戸七丁目アパート(8号棟)	江東区亀戸7-57	34.3	1	27,700	49,600
一般都営	高層耐火	北砂六丁目アパート(14号棟)	江東区北砂6-16	48.1	1	40,600	74,900
一般都営	中層耐火	亀戸六丁目アパート(1号棟)	江東区亀戸6-54	32.6	1	25,200	38,800
一般都営	中層耐火	辰巳一丁目アパート(30号棟)	江東区辰巳1-8	36.6	1	28,600	53,000
一般都営	高層耐火	南砂五丁目アパート(15号棟)	江東区南砂5-24	37.9	1	29,500	50,900
一般都営	中層耐火	東砂二丁目アパート(18号棟)	江東区東砂2-13	33.4	1	26,200	42,600
一般都営	高層耐火	東砂二丁目アパート(21号棟)	江東区東砂2-13	37.9	1	29,800	53,400
一般都営	高層耐火	東陽三丁目アパート(2号棟)	江東区東陽3-22	37.9	1	30,700	39,300
一般都営	高層耐火	東雲一丁目アパート(2号棟)	江東区東雲1-8	37.9	1	30,300	52,200
一般都営	高層耐火	南砂四丁目アパート(1号棟)	江東区南砂4-4	37.9	1	30,700	51,500

種類	構造	名称	位置	規模 (平方メートル)	戸数 (戸)	収入の額が139,000円を超え 158,000円以下の者に適用さ れる使用料(円、月額/戸)	近傍同種の住宅の家賃(円、 月額/戸)
一般都営	高層耐火	南砂四丁目アパート(2号棟)	江東区南砂4-4	34.3	3	27,800	48,700
一般都営	高層耐火	北砂一丁目第3アパート(2号棟)	江東区北砂1-3	42.0	1	33,600	56,600
一般都営	高層耐火	白河一丁目アパート(1号棟)	江東区白河1-5	50.9	1	42,400	79,700
一般都営	高層耐火	東雲二丁目アパート(3号棟)	江東区東雲2-4	51.2	1	42,500	85,800
一般都営	高層耐火	亀戸九丁目アパート(2号棟)	江東区亀戸9-33	51.2	1	42,600	68,700
一般都営	高層耐火	北品川第2アパート(1号棟)	品川区北品川1-7	37.9	1	33,200	80,700
一般都営	高層耐火	北品川第2アパート(2号棟)	品川区北品川1-7	34.4	1	30,500	78,200
一般都営	高層耐火	東品川第3アパート(6号棟)	品川区東品川13-32	34.3	1	29,400	47,000
一般都営	高層耐火	八潮五丁目アパート(1号棟)	品川区八潮5-1	59.6	1	52,300	99,600
一般都営	高層耐火	八潮五丁目アパート(49号棟)	品川区八潮5-10	59.5	1	52,400	101,400
一般都営	中層耐火	大森西三丁目第3アパート(6号棟)	大田区大森西3-11	36.4	1	29,200	54,500
一般都営	中層耐火	南六郷一丁目第5アパート(7号棟)	大田区南六郷1-25	59.6	1	50,500	100,100
一般都営	高層耐火	矢口二丁目アパート(15号棟)	大田区矢口2-21	32.9	1	26,000	37,000
一般都営	高層耐火	矢口二丁目アパート(16号棟)	大田区矢口2-21	36.5	1	28,800	39,500
一般都営	高層耐火	東糀谷六丁目アパート(1号棟)	大田区東糀谷6-9	42.2	1	33,500	48,800
一般都営	中層耐火	大森西一丁目第3アパート(10号棟)	大田区大森西1-11	59.6	3	50,300	72,500
一般都営	中層耐火	八幡山三丁目アパート(17号棟)	世田谷区八幡山3-9	51.0	1	42,300	91,800
一般都営	高層耐火	嚙ヶ谷二丁目アパート(1号棟)	渋谷区嚙ヶ谷2-1	37.9	1	32,700	77,000
一般都営	高層耐火	南台二丁目アパート(3号棟)	中野区南台2-29	41.5	1	31,000	55,500
一般都営	高層耐火	浮間一丁目第2アパート(6号棟)	北区浮間1-5	55.9	1	44,600	79,600
一般都営	中層耐火	王子本町第2アパート(2号棟)	北区王子本町3-8	33.4	1	25,400	54,500
一般都営	高層耐火	東日暮里一丁目アパート(21号棟)	荒川区東日暮里1-17	34.3	1	24,500	43,200
一般都営	中層耐火	新河岸二丁目アパート(1号棟)	板橋区新河岸2-10	33.4	1	23,600	32,900
一般都営	中層耐火	前野町四丁目第2アパート(2号棟)	板橋区前野町4-36	39.0	1	29,400	41,300
一般都営	中層耐火	坂下一丁目第2アパート(1号棟)	板橋区坂下1-15	42.3	1	31,700	61,100
一般都営	高層耐火	蓮根三丁目アパート(2号棟)	板橋区蓮根3-15	51.2	3	38,800	69,700
一般都営	高層耐火	練馬春日町五丁目アパート(1号棟)	練馬区春日町5-30	51.2	1	39,600	79,400
一般都営	高層耐火	練馬春日町五丁目アパート(2号棟)	練馬区春日町5-29	51.2	1	40,000	78,500
一般都営	中層耐火	練馬北町六丁目アパート(13号棟)	練馬区北町6-13	47.5	1	37,100	79,000
一般都営	中層耐火	練馬関町北三丁目第2アパート(5号棟)	練馬区関町北3-9	62.1	1	49,000	102,800
一般都営	中層耐火	南田中アパート(2号棟)	練馬区南田中3-31	32.6	1	23,600	47,300
一般都営	中層耐火	南田中アパート(4号棟)	練馬区南田中3-31	33.4	1	24,300	50,700
一般都営	中層耐火	南田中アパート(18号棟)	練馬区南田中5-25	32.6	1	23,600	47,300

種類	構造	名称	所在地	規模 (平方メートル)	戸数 (戸)	収入の額が139,000円を超え 158,000円以下の者に適用さ れる使用料(円、月額/戸)	近傍同種の住宅の家賃(円、 月額/戸)
一般都営	中層耐火	南田中アパート(34号棟)	練馬区石神井町1-1	36.4	1	26,800	55,400
一般都営	中層耐火	南田中アパート(36号棟)	練馬区石神井町1-1	37.0	1	26,700	53,800
一般都営	中層耐火	南田中アパート(39号棟)	練馬区石神井町1-1	37.0	1	26,700	53,800
一般都営	中層耐火	高野台一丁目アパート(12号棟)	練馬区高野台1-1	41.7	1	31,100	74,900
一般都営	中層耐火	石神井台七丁目アパート(1号棟)	練馬区石神井台7-20	55.9	1	43,400	83,200
一般都営	高層耐火	光が丘第2アパート(5-5-2号棟)	練馬区光が丘5-5	61.4	1	49,200	106,800
一般都営	高層耐火	光が丘第2アパート(5-5-3号棟)	練馬区光が丘5-5	61.4	1	49,200	106,800
一般都営	中層耐火	伊興町第2アパート(1号棟)	足立区西竹の塚1-10	55.9	1	40,800	77,400
一般都営	中層耐火	島根二丁目アパート(2号棟)	足立区島根2-29	39.0	1	26,700	47,000
一般都営	中層耐火	保木間五丁目アパート(2号棟)	足立区保木間5-29	51.0	1	36,300	62,700
一般都営	中層耐火	足立中央本町五丁目アパート(2号棟)	足立区中央本町5-16	55.9	1	40,700	76,500
一般都営	中層耐火	足立中央本町五丁目アパート(4号棟)	足立区中央本町5-18	55.9	2	40,700	76,500
一般都営	中層耐火	足立中央本町五丁目アパート(1号棟)	足立区中央本町5-15	48.1	1	35,000	65,900
一般都営	中層耐火	足立中央本町五丁目アパート(5号棟)	足立区中央本町5-20	48.1	2	35,000	65,900
一般都営	高層耐火	西保木間三丁目アパート(6号棟)	足立区西保木間3-6	34.3	1	23,600	37,600
一般都営	中層耐火	島根四丁目第2アパート(1号棟)	足立区島根4-29	59.6	2	43,700	81,600
一般都営	中層耐火	島根四丁目第2アパート(3号棟)	足立区島根4-30	55.9	1	40,900	76,500
一般都営	中層耐火	青井四丁目アパート(2号棟)	足立区青井4-36	51.0	1	37,900	77,200
一般都営	中層耐火	弘道二丁目アパート(2号棟)	足立区弘道2-16	59.6	1	44,100	88,400
一般都営	中層耐火	保木間第5アパート(16号棟)	足立区南花畑5-15	37.3	1	24,800	42,800
一般都営	中層耐火	保木間第4アパート(7号棟)	足立区東保木間1-5	33.4	1	22,400	37,700
一般都営	中層耐火	保木間第4アパート(8号棟)	足立区東保木間1-5	33.4	1	22,400	37,700
一般都営	中層耐火	保木間第4アパート(11号棟)	足立区東保木間1-5	33.4	1	22,400	37,700
一般都営	中層耐火	保木間第4アパート(12号棟)	足立区東保木間1-5	37.3	1	25,000	42,300
一般都営	中層耐火	竹の塚七丁目アパート(11号棟)	足立区竹の塚7-15	33.4	1	22,600	38,200
一般都営	中層耐火	西保木間四丁目アパート(5号棟)	足立区西保木間4-1	37.3	1	25,100	42,800
一般都営	中層耐火	江北アパート(1号棟)	足立区江北6-16	33.4	1	22,700	38,100
一般都営	中層耐火	谷在家アパート(8号棟)	足立区谷在家3-22	35.7	1	24,200	40,400
一般都営	中層耐火	谷在家アパート(11号棟)	足立区谷在家3-22	35.7	1	24,200	40,400
一般都営	高層耐火	千住元町アパート(4号棟)	足立区千住元町34	33.6	1	22,900	31,700
一般都営	中層耐火	六ツ木町アパート(2号棟)	足立区六木1-5	35.7	1	23,900	38,200
一般都営	中層耐火	六ツ木町アパート(7号棟)	足立区六木1-5	35.7	1	23,900	38,200
一般都営	中層耐火	花畑第3アパート(12号棟)	足立区南花畑4-11	35.7	1	24,300	42,800

種類	構造	名称	所在地	規模 (平方メートル)	戸数 (戸)	収入の額が139,000円を超え 158,000円以下の者に適用さ れる使用料(円、月額/戸)	近傍同種の住宅の家賃(円、 月額/戸)
一般都営	中層耐火	鹿浜五丁目アパート(5号棟)	足立区鹿浜5-24	35.7	1	23,900	38,700
一般都営	高層耐火	鹿浜五丁目アパート(13号棟)	足立区鹿浜5-24	41.0	1	28,100	44,600
一般都営	中層耐火	花畑第4アパート(5号棟)	足立区花畑8-4	38.3	1	25,700	38,700
一般都営	中層耐火	花畑第4アパート(8号棟)	足立区花畑8-4	41.7	1	27,900	42,100
一般都営	高層耐火	花畑第4アパート(10号棟)	足立区花畑8-4	42.0	1	27,900	43,200
一般都営	中層耐火	花畑第4アパート(21号棟)	足立区花畑8-5	38.3	1	25,700	38,700
一般都営	中層耐火	花畑第5アパート(5号棟)	足立区花畑2-11	36.4	1	24,600	41,200
一般都営	中層耐火	花畑第5アパート(6号棟)	足立区花畑2-11	36.4	1	24,600	41,200
一般都営	中層耐火	舎人町アパート(5号棟)	足立区舎人6-12	42.3	1	29,500	42,400
一般都営	中層耐火	舎人町アパート(7号棟)	足立区舎人6-11	42.3	1	29,500	42,400
一般都営	中層耐火	舎人町アパート(17号棟)	足立区舎人6-9	63.0	1	44,000	57,900
一般都営	高層耐火	舎人町アパート(18号棟)	足立区舎人6-9	43.6	1	30,400	42,900
一般都営	中層耐火	竹の塚七丁目第2アパート(2号棟)	足立区竹の塚7-4	51.0	1	36,200	63,400
一般都営	高層耐火	青井五丁目アパート(46号棟)	足立区青井5-12	55.9	1	41,200	80,300
一般都営	高層耐火	東保木間一丁目アパート(4号棟)	足立区東保木間1-25	55.9	1	40,700	73,700
一般都営	中層耐火	青戸三丁目アパート(4号棟)	葛飾区青戸3-3	51.0	1	37,500	71,400
一般都営	中層耐火	鎌倉二丁目第3アパート(1号棟)	葛飾区鎌倉2-27	48.1	1	35,700	64,200
一般都営	高層耐火	亀有一丁目アパート(1号棟)	葛飾区亀有1-18	51.2	1	37,500	68,200
一般都営	中層耐火	亀有四丁目第2アパート(13号棟)	葛飾区亀有4-31	51.0	1	37,500	72,900
一般都営	中層耐火	堀切八丁目アパート(2号棟)	葛飾区堀切8-18	55.9	1	41,600	79,100
一般都営	高層耐火	西新小岩一丁目アパート(1号棟)	葛飾区西新小岩1-1	55.9	4	42,400	70,500
一般都営	高層耐火	小菅三丁目アパート(1号棟)	葛飾区小菅3-6	55.9	1	41,600	76,000
一般都営	中層耐火	西水元五丁目アパート(3号棟)	葛飾区西水元5-4	59.6	1	43,100	73,200
一般都営	中層耐火	西瑞江第2アパート(13号棟)	江戸川区西瑞江4-25	51.0	1	39,600	64,300
一般都営	中層耐火	西瑞江第2アパート(14号棟)	江戸川区西瑞江4-25	59.6	1	46,200	71,300
一般都営	高層耐火	平井一丁目アパート(11号棟)	江戸川区平井3-4	37.9	1	27,800	50,100
一般都営	高層耐火	平井一丁目アパート(12号棟)	江戸川区平井3-4	34.4	2	25,200	45,500
一般都営	中層耐火	平井七丁目アパート(3号棟)	江戸川区平井7-23	36.4	1	26,500	44,600
一般都営	高層耐火	清新町二丁目アパート(2号棟)	江戸川区清新町2-8	55.9	3	44,100	81,700
一般都営	高層耐火	清新町二丁目アパート(4号棟)	江戸川区清新町2-8	55.9	3	44,500	89,200
一般都営	中層耐火	多摩ニュータウン鹿島団地(16-5号棟)	八王子市鹿島16	42.3	1	21,700	35,100
一般都営	中層耐火	大和田七丁目アパート(1号棟)	八王子市大和田町7-6	60.9	2	33,300	63,400
一般都営	中層耐火	大和田七丁目アパート(2号棟)	八王子市大和田町7-6	60.9	1	33,300	63,400

種 類	構 造	名 称	位 置	規 模 (平方メートル)	戸 数 (戸)	収入の額が139,000円を超え 158,000円以下の者に適用さ れる使用料 (円、月額/戸)	近傍同種の住宅の家賃 (円、 月額/戸)
一般都営	中層耐火	八王子高倉町第2アパート (1号棟)	八王子市高倉町12-4	59.6	1	34,500	67,700
一般都営	中層耐火	多摩ニュータウン南大沢団地 (3-4-3号棟)	八王子市南大沢3-4	60.7	1	35,200	70,500
一般都営	高層耐火	立川富士見町六丁目アパート (51号棟)	立川市富士見町6-51	50.9	1	27,900	56,800
一般都営	中層耐火	吉祥寺北町五丁目アパート (21号棟)	武蔵野市吉祥寺北町5-6	51.0	1	38,000	81,400
一般都営	中層耐火	境二丁目アパート (3号棟)	武蔵野市境2-6	60.9	1	45,900	103,900
一般都営	高層耐火	中原四丁目第2アパート (3号棟)	三鷹市中原4-35	51.2	1	36,100	56,500
一般都営	中層耐火	紅葉丘一丁目アパート (2号棟)	府中市紅葉丘1-32	62.1	1	39,000	88,100
一般都営	中層耐火	府中晴見町二丁目アパート (5号棟)	府中市晴見町2-18	58.1	1	35,700	84,600
一般都営	中層耐火	府中栄町一丁目アパート (2号棟)	府中市栄町1-20	55.9	1	32,500	73,800
一般都営	中層耐火	昭島東町一丁目アパート (3号棟)	昭島市東町1-15	42.3	1	22,700	48,900
一般都営	中層耐火	調布富士見町四丁目アパート (2号棟)	調布市富士見町4-14-1	62.1	1	37,500	88,000
一般都営	中層耐火	調布富士見町三丁目第2アパート (1号棟)	調布市富士見町3-19	56.8	1	34,600	86,200
一般都営	中層耐火	東つつじヶ丘二丁目アパート (1号棟)	調布市東つつじヶ丘2-32	62.1	1	38,300	98,800
一般都営	中層耐火	国領町アパート (2号棟)	調布市八雲台1-23-1	59.6	1	37,800	94,000
一般都営	中層耐火	調布ヶ丘二丁目アパート (1号棟)	調布市調布ヶ丘2-28	62.1	1	39,500	100,600
一般都営	中層耐火	染地三丁目アパート (8号棟)	調布市染地3-3-1	55.9	1	32,700	73,400
一般都営	高層耐火	森野二丁目アパート (46号棟)	町田市森野2-2	55.9	1	32,500	76,700
一般都営	中層耐火	東村山萩山町二丁目アパート (6号棟)	東村山市萩山町2-13	60.2	1	35,400	72,200
一般都営	中層耐火	青葉町三丁目アパート (1号棟)	東村山市青葉町3-1	55.9	1	31,300	56,500
一般都営	中層耐火	国立北三丁目アパート (15号棟)	国立市北3-22	48.1	1	27,300	59,400
一般都営	中層耐火	国立東二丁目アパート (1号棟)	国立市東2-26	42.3	1	24,000	64,600
一般都営	高層耐火	田無本町四丁目アパート (1号棟)	西東京市田無町4-10	51.0	1	30,200	71,200
一般都営	中層耐火	西原町四丁目アパート (2号棟)	西東京市西原町4-10	60.2	1	36,700	78,700
一般都営	高層耐火	田無緑町三丁目アパート (3号棟)	西東京市緑町3-8	55.9	1	35,000	77,000
一般都営	中層耐火	西原町一丁目アパート (1号棟)	西東京市西原町1-7	48.1	1	29,600	66,300
一般都営	中層耐火	西原町一丁目アパート (4号棟)	西東京市西原町1-7	56.8	1	34,900	78,300
一般都営	中層耐火	田無芝久保四丁目アパート (7号棟)	西東京市芝久保町4-25	56.8	1	35,100	77,200
一般都営	中層耐火	田無向台町四丁目アパート (5号棟)	西東京市向台町4-10	42.4	1	24,400	56,300
一般都営	中層耐火	田無南町三丁目アパート (4号棟)	西東京市南町3-23	61.3	1	38,900	91,500
一般都営	中層耐火	田無芝久保一丁目アパート (2号棟)	西東京市芝久保町1-14	61.5	1	38,800	82,100
一般都営	中層耐火	柳沢二丁目アパート (3号棟)	西東京市柳沢2-15	55.9	1	34,600	77,400
一般都営	中層耐火	柳沢一丁目アパート (2号棟)	西東京市柳沢1-15	55.8	2	37,200	83,200
一般都営	高層耐火	柳沢一丁目アパート (3号棟)	西東京市柳沢1-15	61.5	1	41,000	96,700

種 類	構 造	名 称	位 置	規 模 (平方メートル)	戸 数 (戸)	収入の額が139,000円を超え 158,000円以下の者に適用さ れる使用料 (円、月額/戸)	近傍同種の住宅の家賃 (円、 月額/戸)
一般都営	中層耐火	狛江アパート (9号棟)	狛江市和泉本町4-7	37.0	1	17,900	44,700
一般都営	中層耐火	狛江アパート (15号棟)	狛江市和泉本町4-7	37.0	1	17,900	44,700
一般都営	中層耐火	狛江アパート (28号棟)	狛江市和泉本町4-7	33.4	1	16,500	44,600
一般都営	中層耐火	狛江アパート (30号棟)	狛江市和泉本町4-7	33.4	1	16,500	44,600
一般都営	中層耐火	狛江アパート (33号棟)	狛江市和泉本町4-7	33.4	1	16,500	44,600
一般都営	中層耐火	狛江アパート (34号棟)	狛江市和泉本町4-7	33.4	1	16,500	44,600
一般都営	中層耐火	清瀬竹丘一丁目アパート (7号棟)	清瀬市竹丘1-8	51.0	1	27,800	56,400
一般都営	中層耐火	清瀬元町二丁目アパート (23号棟)	清瀬市元町2-25	51.1	1	30,200	62,800
一般都営	中層耐火	多摩ニュータウン諏訪団地 (4-2-2号棟)	多摩市諏訪4-2	37.7	2	17,400	30,100
一般都営	中層耐火	多摩ニュータウン諏訪団地 (4-3-5号棟)	多摩市諏訪4-3	37.7	1	17,400	30,100
一般都営	中層耐火	多摩ニュータウン諏訪団地 (4-2-11号棟)	多摩市諏訪4-2	56.8	1	30,000	53,100
一般都営	高層耐火	多摩ニュータウン諏訪団地 (3-1-1号棟)	多摩市諏訪3-1	58.0	1	30,800	61,600
一般都営	中層耐火	多摩ニュータウン和田団地 (3-4-4号棟)	多摩市和田3-4	37.7	1	17,700	33,700
一般都営	中層耐火	多摩ニュータウン愛宕団地 (4-1-3号棟)	多摩市愛宕4-1	40.1	1	19,100	34,100
一般都営	中層耐火	多摩ニュータウン貝取団地 (5-1-2号棟)	多摩市貝取5-1	55.9	1	29,200	51,800
一般都営	中層耐火	多摩ニュータウン貝取団地 (2-4-2号棟)	多摩市貝取2-4	55.9	1	29,700	52,100

●東京都告示第六百八十一号

東京都営住宅条例(平成九年東京都条例第七十七号)第三  
条第二項及び第五十六條第一項第三号の規定に基づき都  
営改良住宅の使用料を、第三条第二項及び第七十一条にお  
いて準用する第五十六條第一項第三号の規定に基づき都営  
再開発住宅の使用料を次のように変更し、令和四年五月一  
日から実施するので、第三条第三項の規定により、告示す  
る。

令和四年四月二十八日

東京都知事 小 池 百合子

種 類	構 造	名 称	位 置	規 模 (平方メートル)	戸 数 (戸)	使 用 料 (円、月額/戸)
改良	中層耐火	西大久保アパート(2号棟)	新宿区大久保3-13	45.8	1	36,600
改良	中層耐火	西大久保アパート(3号棟)	新宿区大久保3-13	34.8	1	27,900
改良	中層耐火	西大久保アパート(4号棟)	新宿区大久保3-13	32.8	1	26,500
改良	高層耐火	橋場二丁目アパート(15号棟)	台東区橋場2-16	51.2	1	39,600
改良	高層耐火	白鬚東アパート(18号棟)	墨田区堤通2-10	51.3	1	37,000
改良	中層耐火	南砂五丁目アパート(9号棟)	江東区南砂5-24	33.4	1	26,000
改良	中層耐火	南砂五丁目アパート(14号棟)	江東区南砂5-24	33.4	1	26,000
改良	中層耐火	萩中三丁目アパート(20号棟)	大田区萩中3-27	36.4	2	29,000
再開発	高層耐火	白鬚東アパート(15号棟)	墨田区堤通2-8	51.3	1	37,300
再開発	高層耐火	小松川アパート(1号棟)	江戸川区小松川2-1	59.8	1	47,200
再開発	高層耐火	小松川アパート(2号棟)	江戸川区小松川2-1	59.8	1	47,200

●東京都告示第六百八十二号

次の駐車場を廃止したので、東京都営住宅条例(平成九  
年東京都条例第七十七号)第九十三条の規定において準用  
する第三条第三項の規定により、告示する。

令和四年四月二十八日

東京都知事 小 池 百合子

名 称 台東区小島一丁目五 二七区画  
場 台東小島アパート駐車場 番

●東京都告示第六百八十三号

東京都営住宅条例(平成九年東京都条例第七十七号)第  
九十三条において準用する第三条第二項の規定に基づき、  
駐車場の区画数を次のように変更するので、第九十三条に  
おいて準用する第三条第三項の規定により、告示する。

令和四年四月二十八日

東京都知事 小 池 百合子

名 称 江東区辰巳一丁目三 四〇区画  
車 場 辰巳一丁目アパート駐 番  
谷在家アパート駐車場 足立区谷在家三丁目 七七区画  
二十二番  
日野新井アパート駐車 日野市新井三丁目一 七五区画  
場 番地の三  
国立北三丁目アパート 国立市北三丁目二十 四八区画  
五番一  
駐 車 場

●東京都告示第六百八十四号

土壌汚染対策法（平成十四年法律第五十三号）第十一条第一項の規定により、特定有害物質によって汚染されており、土地の形質の変更をしようとするときの届出をしなければならない区域（以下「形質変更時要届出区域」という。）を指定するので、同条第三項において準用する同法第六条第二項の規定により、次のとおり告示する。

令和四年四月二十八日

東京都知事 小 池 百合子

一 形質変更時要届出区域 別図のとおり（江東区木場二丁目地内）

二 土壌汚染対策法施行規則（平成十四年環境省令第二十九号。以下「規則」という。）第三十一条第一項の基準に適合していない特定有害物質の種類 ふっ素及びその化合物

三 規則第三十一条第二項の基準に適合していない特定有害物質の種類 鉛及びその化合物

別図

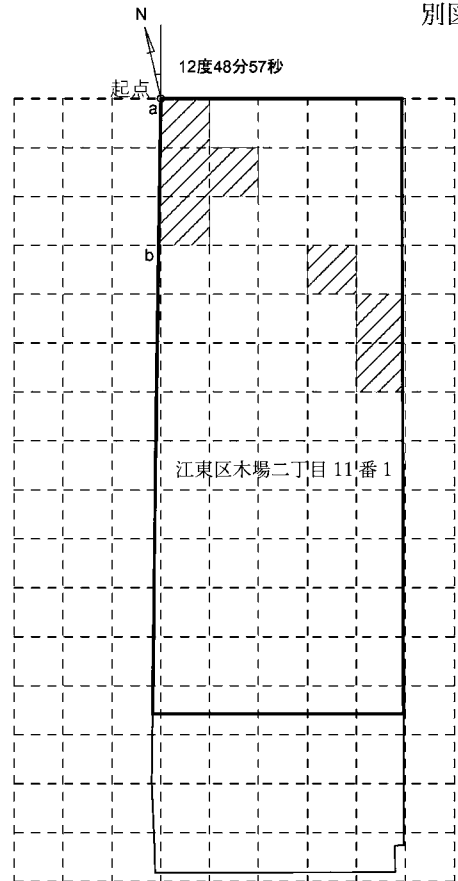
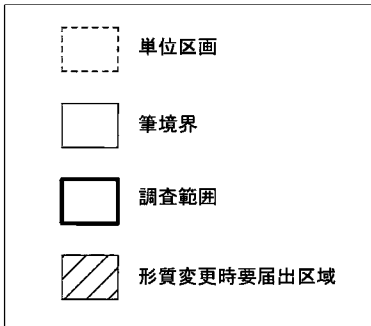
【格子の回転角度（12度48分57秒）】  
格子の回転角度は、起点を通り、東西方向及び南北方向に引いた線並びにこれらと平行して10m間隔で引いた線により構成されている格子を、起点を中心として、右回りに回転させた角度を示す。

地点番号	X座標	Y座標
a	0.000	0.000
b	-0.006	-30.000

※地点 a～b の座標は上表のとおり

【起点】  
起点は、江東区木場二丁目11番1の最北端とする。

※座標値は、江東区木場二丁目11番1の最北端 a を (X, Y) = (0, 0) とし、東西方向を X、南北方向を Y とした任意座標である。



●東京都告示第六百八十五号

土壤汚染対策法(平成十四年法律第五十三号) 第十一  
第二項の規定により、令和四年東京都告示第四十一号によ  
り指定した区域の一部の指定を解除するので、同条第三項  
において準用する同法第六条第二項の規定により、次のと  
おり告示する。

令和四年四月二十八日

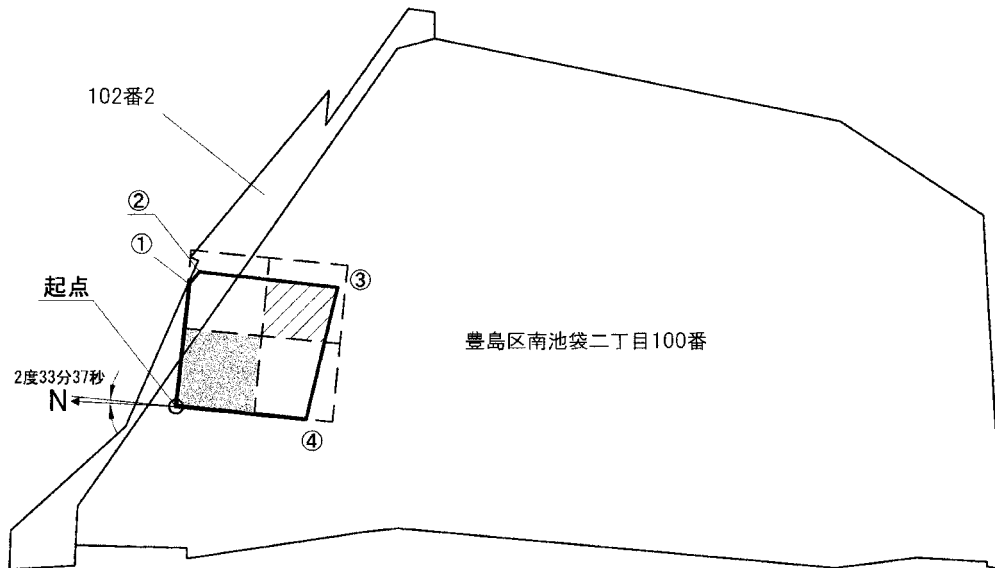
東京都知事 小池百合子

一 指定を解除する区域 別図のとおり(豊島区南池袋二  
丁目地内)

二 土壤汚染対策法施行規則(平成十四年環境省令第二十  
九号)第三十一条第二項の基準に適合していなかった特  
定有害物質の種類 鉛及びその化合物

三 講じられた汚染の除去等の措置 土壤汚染の除去

別図



【凡例】

- 単位区画
- 筆境界
- 調査範囲
- ▨ 形質変更時要届出区域 (令和4年東京都告示第41号により指定した区域)
- 指定を解除する区域

【起点】

起点は、座標「X=-30347.848、Y=-10462.513」とする。

※座標は、世界測地系座標による。

	X座標	Y座標
①	-30348.696	-10446.838
②	30349.945	-10445.229
③	-30367.600	10446.295
④	-30364.474	-10463.256

【格子の回転角度 2度33分37秒】

格子の回転角度は、起点を通り、東西方向及び南北方向に引いた線並びにこれらと平行して10m間隔で引いた線により構成されている格子を、起点を中心として、右回りに回転させた角度を示す。



●東京都告示第六百八十六号

国民健康保険法（昭和三十三年法律第九十二号）第二十七條第二項の規定により、東京都弁護士国民健康保険組合規約の一部変更について認可したので、国民健康保険法施行令（昭和三十三年政令第三百六十二号）第七條第二項の規定により、次のとおり告示する。

令和四年四月二十八日

東京都知事 小 池 百合子

一 変更事項

組合の地区に係る事項

二 変更内容

組合の地区に静岡県駿東郡清水町を加える。

三 規約の変更の認可の年月日

令和四年三月三十日

●東京都告示第六百八十七号

道路法（昭和二十七年法律第八十号）第十八條第一項の規定により、都道の区域を次のように変更する。

その関係図面は、令和四年四月二十八日から起算して二週間東京都建設局道路管理部において一般の縦覧に供する。

令和四年四月二十八日

東京都知事 小 池 百合子

一 路線名

二 変更の区間

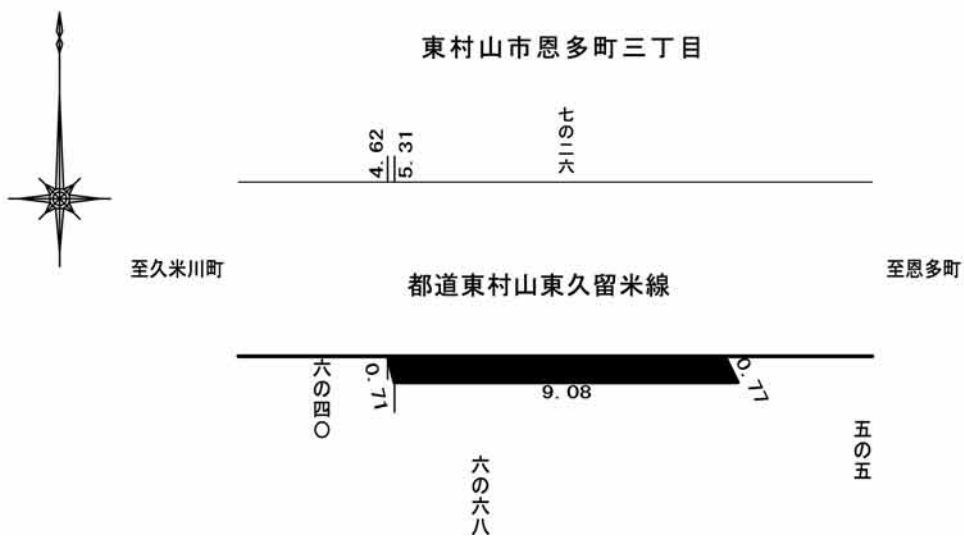
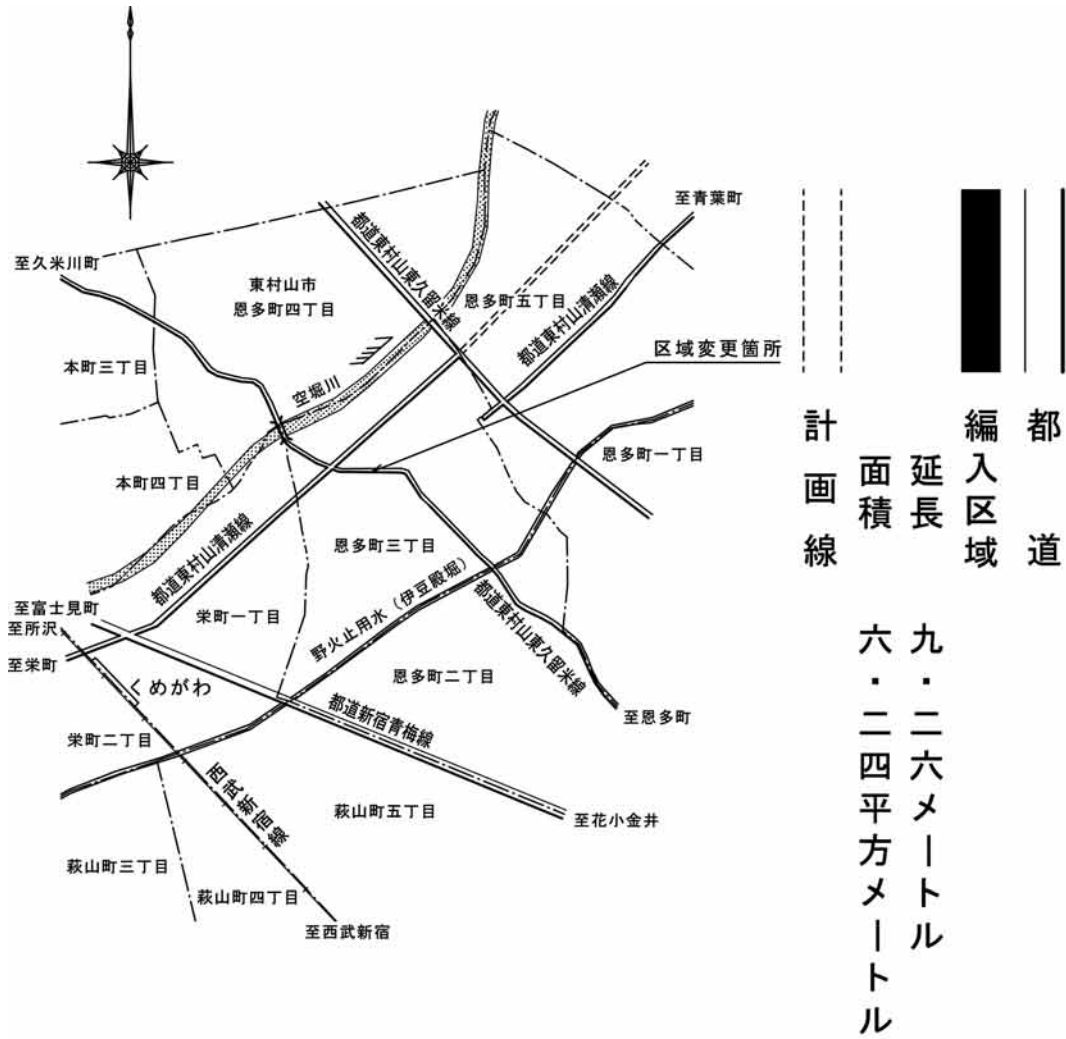
東村山東久留米  
東村山市恩多町三丁目六番四十地先から  
同所五番五地先まで

三 変更の概要

別図表示のとおり

別図

都道東村山東久留米線区域変更略図  
東村山市恩多町三丁目地内



●東京都告示第六百八十八号  
 道路法（昭和二十七年法律第八十号）第十八条第二項の規定により、次の都道の供用を開始する。  
 その関係図面は、令和四年四月二十八日から起算して二週間東京都建設局道路管理部において一般の縦覧に供する。  
 令和四年四月二十八日

- 一 路線名 東京都知事 小 池 百合子  
東村山東久留米
- 二 供用開始の区間 東村山市恩多町三丁目六番四十地先から同所五番五地先まで
- 三 供用開始の期日 令和四年四月二十八日

●東京都告示第六百八十九号  
 道路法（昭和二十七年法律第八十号）第三十七条第一項の規定に基づき、道路の占用を制限する区域を指定することとしたので、同条第三項の規定に基づき次のとおり告示する。

- その関係図面は、令和四年四月二十八日から起算して二週間東京都建設局道路管理部において一般の縦覧に供する。  
 令和四年四月二十八日  
 東京都知事 小 池 百合子
- 一 路線名 東村山東久留米
- 二 占用を制限する区間 東村山市恩多町三丁目六番四十地先から同所五番五地先まで
- 三 制限の対象とする占用物件

新たに地上に設ける電柱（占用の制限の開始の期日より前に設置された電柱の更新又は移設によるものを除く。）  
 ただし、電柱を地上に設けるやむを得ない事情があり、当該道路の敷地外に直ちに用地を確保することができないと認められる場合には、この限りでない。

- 四 占用を制限する理由
- 五 占用を制限することにより、災害が発生した場合における被害の拡大を防止するため
- 五 占用の制限の開始の期日 令和四年四月二十九日

規則（公）

公文書の管理に関する規則の一部を改正する規則を公布する。  
 令和4年4月28日  
 東京都公安委員会  
 委員長 山口 徹

●東京都公安委員会規則第6号

- 公文書の管理に関する規則の一部を改正する規則  
 公文書の管理に関する規則（平成13年3月28日東京都公安委員会規則第5号）の一部を次のように改正する。  
 第8条第1項第1号中「3年」を「30年」に改める。  
 附 則
- 1 この規則は、令和4年5月1日（以下「施行日」という。）から施行する。
- 2 この規則による改正後の公文書の管理に関する規則第

8条第1項第1号の公文書の保存期間は、公安委員会が公文書の適切な管理に資すると認める場合には、公文書の作成日又は取得日が施行日前である公文書についても、適用することができる。

告示（水）

●東京都水道局告示第六号  
 昭和六十一年東京都水道局告示第六号（東京都水道局支所及び東京都水道局営業所の設置）の一部を次のように改正し、令和四年五月六日から施行する。  
 令和四年四月二十八日  
 東京都水道局長 古 谷 ひろみ

公 告

軽油引取税に係る免税証の無効処分について  
 地方税法（昭和二十五年法律第二百二十六号）第四百四十四条の二十一第六項の規定により交付した次の表の上欄に掲げる地方税法施行規則（昭和二十九年総理府令第二十三号）第十六号の十三様式による軽油引取税に係る免税証を、同表下欄の事故発生日以降無効とした。  
 令和四年四月二十八日  
 東京都知事 小 池 百合子

軽油引取税に係る免税証

免稅証の種類  
 組番号  
 枚数  
 被交付者  
 住所氏名  
 事故發生日

百リツ 〇三〇G 二枚  
 トル券 三七四六 洪谷区代 藤ストア 令和四年  
 七九及び 目木一丁 株式会社 一月二十  
 〇三〇G 目四十三 社 五日  
 三七四六 番二号  
 八〇

認定特定非営利活動法人の定款の変更の届出  
 について

特定非営利活動促進法(平成十年法律第七号)第四十九  
 条第二項第三号に掲げる事項に係る定款の変更の届出があ  
 ったので、同法第五十三条第二項及び特定非営利活動促進  
 法施行条例の施行に関する規則(平成十年東京都規則第二  
 百四十三号)第二十二條の三の規定により、次のとおり公  
 告する。

令和四年四月二十八日

東京都知事 小 池 百合子

- 一 名称  
認定NPO法人いきいきねっと
- 二 代表者の氏名  
榎本 信哉
- 三 主たる事務所の所在地  
中央区日本橋茅場町一丁目十三番十三号 七宝ビルデ  
イング五階

東京都指定給水装置工事事業者の事業廃止に  
 ついて

水道法(昭和三十二年法律第七十七号)第二十五条の  
 七の規定に基づき、東京都指定給水装置工事事業者から次  
 のとおり事業の廃止の届出があった。  
 令和四年四月二十八日  
 東京都水道局長 古 谷 ひろみ

指定番号 商号 代表者 住所 廃止年  
 月日

七〇七三 株式会社 黒瀧 宏 神奈川県横 令和三年  
 アトラス 浜市泉区領 四月三十  
 サービス 家三丁目十 日  
 八番地十一

六九四八 MTD ジョン・ア 千代田区神 令和四年  
 Japan ドリアス 田神保町一 二月二十  
 株式会社 ・アントニ 丁目五十六 五日  
 ウス・マリ 番地一神田  
 ア・バーホ 神保町YT  
 ーベン ビル四階

七二二一 株式会社 程田 博 足立区佐野 同月二十  
 程田建設 二丁目二十 六日  
 番九号

七〇八八 フカダ工 深田 次郎 千葉県習志 同年三月  
 業株式会 社 野市茜浜一 二十二日  
 丁目十一番 十三号

五六四七 株式会社 榊原 隆幸 杉並区阿佐 同月二十  
 田治 谷北三丁目 四日  
 十一番一号  
 吉田ビル一  
 〇一

八一六三 雨倉設備 雨倉 好雄 羽村市神明 同日  
 工業所 台一丁目三  
 十二番地六

一〇二〇 松戸ビル 井川 一成 千葉県松戸 同日  
 ワークス 市二十世紀  
 が丘美野里

町七十九番  
 地の1

令和4年度危険物取扱者保安講習の実施につ  
 いて

消防法(昭和23年法律第186号)第13条の23に規定する  
 危険物取扱者保安講習を次のとおり行う。  
 令和4年4月28日  
 東京都知事 小 池 百合子

1 講習区分及び受講対象者

(1) 講習区分

ア 第1区分(給油取扱所)

イ 第2区分(製造所及び一般取扱所)

ウ 第3区分(屋外タンク貯蔵所、屋内タンク貯蔵所  
 及び移送取扱所)

エ 第4区分(地下タンク貯蔵所及び移動タンク貯蔵  
 所)

オ 第5区分(屋内貯蔵所、簡易タンク貯蔵所、屋外  
 貯蔵所及び販売取扱所)

(2) 受講対象者

危険物取扱者で製造所等において危険物の取扱作業  
 に従事している者又は危険物取扱者で受講を希望する  
 者

2 講習の実施日時及び実施場所

(1) 実施日時

令和4年6月3日(金曜日)、同年7月4日(月曜  
 日)、同年8月10日(水曜日)、同年9月14日(水曜  
 日)、同年10月17日(月曜日)、同年12月7日(水曜  
 日)

<p>日) 及び令和5年1月18日(水曜日)の7日間 各日とも午後1時から午後5時まで</p> <p>(2) 実施場所 東京消防庁立川都民防災教育センター 立川市泉町1156番地の1</p> <p>3 受講申請の受付期間、受付時間及び受付場所</p> <p>(1) 受付期間 令和4年5月9日(月曜日)から各講習日の7日前まで(東京都の休日に関する条例(平成元年東京都条例第10号)に定める休日を除く。) なお、各講習の受講申請者が定員に達した場合は、締め切るものとする。</p> <p>(2) 受付時間 午前8時30分から午後4時30分まで</p> <p>(3) 受付場所 都内(稲城市及び島しょ地域を除く。)の各消防署、消防分署及び消防出張所</p> <p>4 問合せ先 (1) 都内(稲城市及び島しょ地域を除く。)の各消防署、消防分署及び消防出張所 (2) 東京消防庁予防部防火管理課試験講習係(電話03-3255-2945)</p> <p>5 その他 受講申請書は、各受付場所にて配布する。</p> <p>消防法に基づく命令の公告について 消防法(昭和23年法律第186号。以下「法」という。) 第5条の3第1項の規定により命令を行ったので、同条第</p>	<p>5項において準用する法第5条第3項の規定により次のとおり公告する。</p> <p>令和4年4月28日 東京消防庁 渋谷消防署長 戸谷 彰 宏</p> <p>1 防火対象物の所在地 渋谷区道玄坂一丁目6番3号 2 防火対象物の名称 山路ビル 3 命令を受けた者 株式会社古書サンエー 代表取締役 山路 茂 4 命令事項 令和3年12月2日午後3時30分までに、2の防火対象物の4階廊下部分に存置されている段ボール箱28箱、書籍10束、かご2個、紙袋1袋、植木鉢9鉢、屋内階段4階から5階部分に存置されている書籍30束、プラスチックケース8個、段ボール箱6箱、5階廊下部分に存置されている書籍82束、台車1台、段ボール箱4箱、屋内階段5階から塔屋階部分に在置されている木材14枚、植木鉢2鉢、肥料5袋、網1枚、発泡スチロール13個、石膏ボード38枚、ビニールシート2枚、本10冊、照明器具2個及び段ボール箱3箱を除去すること。</p> <p>5 命令年月日 令和3年12月2日</p> <p>消防法に基づく命令の公告について 消防法(昭和23年法律第186号。以下「法」という。) 第5条の3第1項の規定により命令を行ったので、同条第5項において準用する法第5条第3項の規定により次のとおり公告する。</p>	<p>令和4年4月28日 東京消防庁 芝消防署長 喜多 洋 樹</p> <p>1 防火対象物の所在地 港区芝二丁目3番10号 2 防火対象物の名称 サトービル(実用佐藤ビル) 3 命令を受けた者 有限会社実用無縁商会 代表取締役 佐藤 弘和 4 命令事項 令和4年1月13日午後5時30分までに、2の防火対象物の屋内階段4階から屋上階に存置されている段ボール箱55箱、樹脂製のコンテナボックス7箱、紙製の箱29箱、木製棚1個、衣装ケース1個、キャリーバッグ6個、ビニール袋30袋、傘30本、樹脂製植木鉢13個等を除去すること。</p> <p>5 命令年月日 令和4年1月13日</p>
------------------------------------------------------------------------------------------------------------------------------------------------------------------------------------------------------------------------------------------------------------------------------------------------------------------------------------------------------------------------------------------------------------------------------------------------------------------------------------------------------------------------------------------------------------------------------------------------------	---------------------------------------------------------------------------------------------------------------------------------------------------------------------------------------------------------------------------------------------------------------------------------------------------------------------------------------------------------------------------------------------------------------------------------------------------------------------------------------------------------------------------------------------------------------------------------------------------------	--------------------------------------------------------------------------------------------------------------------------------------------------------------------------------------------------------------------------------------------------------------------------------------------------------------------------

発行  
 東京都  
 東京都新宿区西新宿二丁目八番一  
 号  
 電話 ○三(五三二)一(一)一(代)

郵便番号  
 163-8001

定価  
 一筒月 五〇円  
 六、六〇円  
 (郵送料を含む)

印刷所  
 勝美印刷株式会社  
 東京都文京区白山一丁目十三番七号  
 電話 ○三(三八二)五二〇一(代)

郵便番号  
 113-0001

