

日刊 (日曜日、土曜日、休日休刊)

東京都公報

発行
東京都

目次

告示

- 令和五年第一回東京都議会定例会の招集……………(財務局主計部議案課)……………一
- 防災街区整備事業組合の事業計画の変更認可……………(都市整備局市街地整備部防災都市づくり課)……………一
- 土壌汚染対策法の規定に基づく汚染されている区域の指定(二件)……………(環境局環境改善部化学物質対策課)……………一
- 土壌汚染対策法の規定に基づく汚染されている区域の指定解除(二件)……………(同)……………三
- 介護保険法による指定市町村事務受託法人の指定……………(福祉保健局高齢社会対策部介護保険課)……………五

公告

- 開発行為に関する工事完了……………(都市整備局多摩建築指導事務所開発指導第一課・開発指導第二課)……………五
- 大規模小売店舗立地法に基づく変更の届出……………(産業労働局商工部地域産業振興課)……………六

告示

●東京都告示第九十八号

令和五年第一回東京都議会定例会を、二月十五日に招集

する。

令和五年二月八日

東京都知事 小 池 百合子

●東京都告示第九十九号

密集市街地における防災街区の整備の促進に関する法律(平成九年法律第四十九号) 第一百五十七条第一項の規定に基づき西新宿五丁目北地区防災街区整備事業組合の事業計画の変更を認可したので、同条第二項において準用する同法第四十三条第一項の規定により、次のとおり告示する。

令和五年二月八日

東京都知事 小 池 百合子

- 一 事業組合の名称
西新宿五丁目北地区防災街区整備事業組合
- 二 事業施行期間
平成二十八年十二月六日から令和六年三月三十一日まで
- 三 施行地区
新宿区西新宿五丁目及び西新宿六丁目各区内
- 四 事務所の所在地及び設立認可の年月日
新宿区西新宿六丁目二十五番八号
平成二十八年十二月六日
- 五 事業計画の変更の認可の年月日
令和五年二月八日

●東京都告示第百号

土壌汚染対策法(平成十四年法律第五十三号) 第十二条第一項の規定により、特定有害物質によって汚染されてお

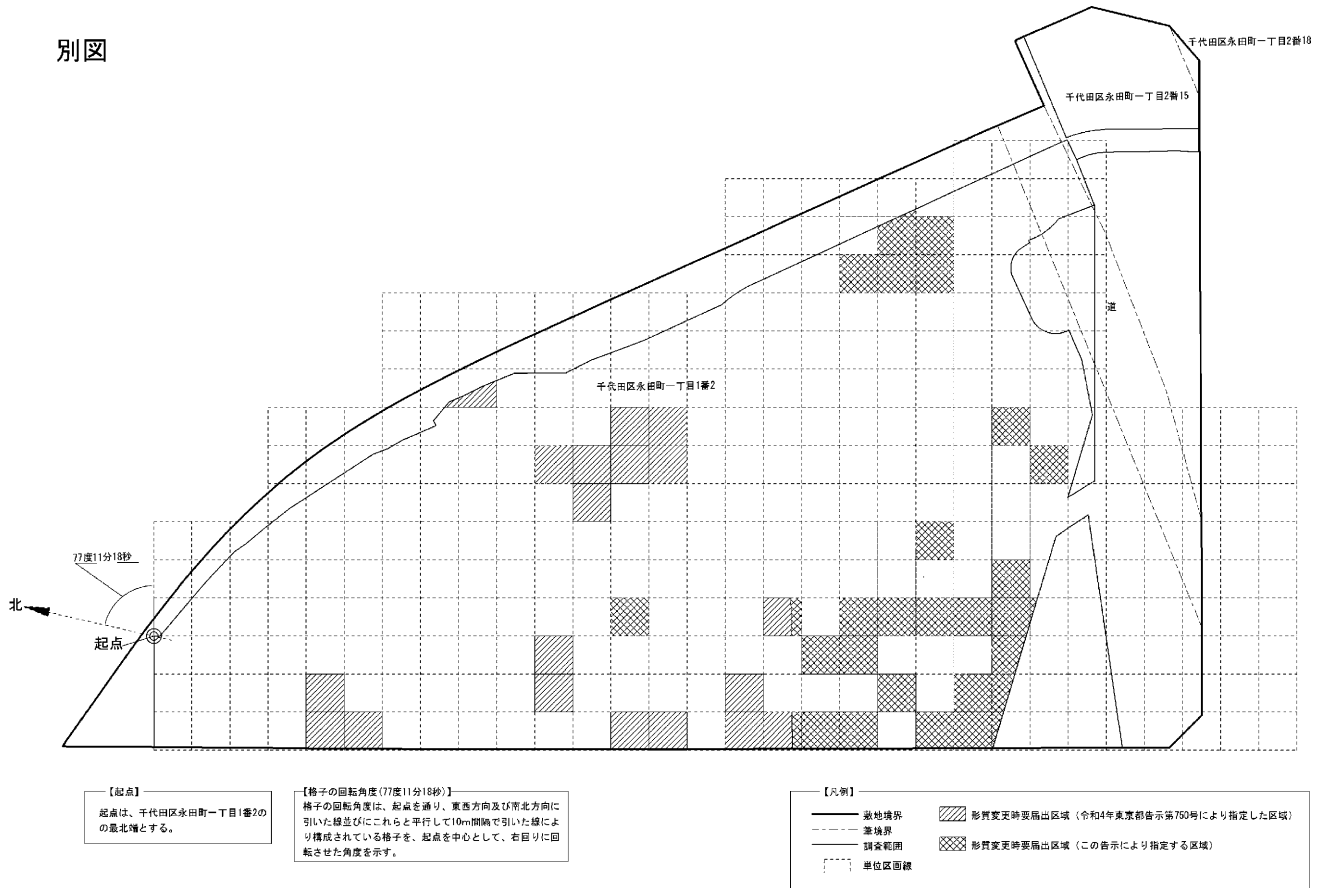
り、土地の形質の変更をしようとするときの届出をしなければならぬ区域(以下「形質変更時要届出区域」という。)を指定するので、同条第三項において準用する同法第六条第二項の規定により、次のとおり告示する。

令和五年二月八日

東京都知事 小 池 百合子

- 一 形質変更時要届出区域 別図のとおり(千代田区永田町一丁目地内)
- 二 土壌汚染対策法施行規則(平成十四年環境省令第二十九号。以下「規則」という。)第三十一条第一項の基準に適合していない特定有害物質の種類 水銀及びその化合物、鉛及びその化合物並びにふっ素及びその化合物
- 三 規則第三十一条第二項の基準に適合していない特定有害物質の種類 鉛及びその化合物

別図



●東京都告示第百一号

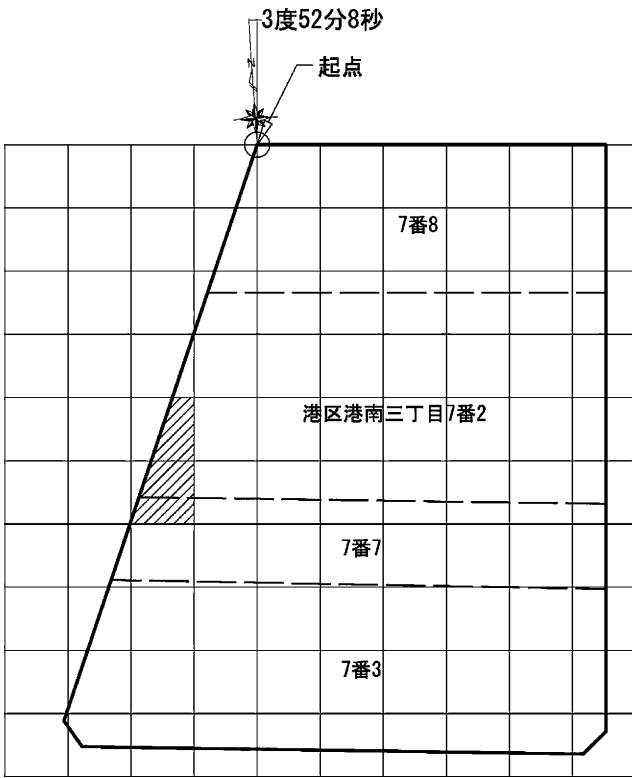
土壌汚染対策法(平成十四年法律第五十三号)第十一条第一項の規定により、特定有害物質によって汚染されており、土地の形質の変更をしようとするときの届出をしなければならぬ区域(以下「形質変更時要届出区域」という。)を指定するので、同条第三項において準用する同法第六条第二項の規定により、次のとおり告示する。

令和五年二月八日

東京都知事 小池百合子

- 一 形質変更時要届出区域 別図のとおり(港区港南三丁目地内)
- 二 土壌汚染対策法施行規則(平成十四年環境省令第二十九号。以下「規則」という。)第三十一条第一項の基準に適合していない特定有害物質の種類 ベンゼン
- 三 その他 この告示により指定する形質変更時要届出区域は、規則第五十八条第五項第十二号に該当する。





別 図



【格子の回転角度(3度52分8秒)】
 格子の回転角度は、起点を通り、東西方向及び南北方向に引いた線並びにこれらと平行して10m間隔で引いた線により構成されている格子を、起点を中心として、右回りに回転させた角度を示す。

【起 点】
 起点は、港区港南三丁目7番8の最北端とする。

【凡 例】

-  形質変更時要届出区域
(規則第58条第5項第12号に該当する区域)
-  単位区画
-  敷地境界
-  筆境界

●東京都告示第百二号

土壤汚染対策法（平成十四年法律第五十三号）第十一条第二項の規定により、令和四年東京都告示第九百七十八号により指定した区域の全部の指定を解除するので、同条第三項において準用する同法第六条第二項の規定により、次のとおり告示する。

令和五年二月八日

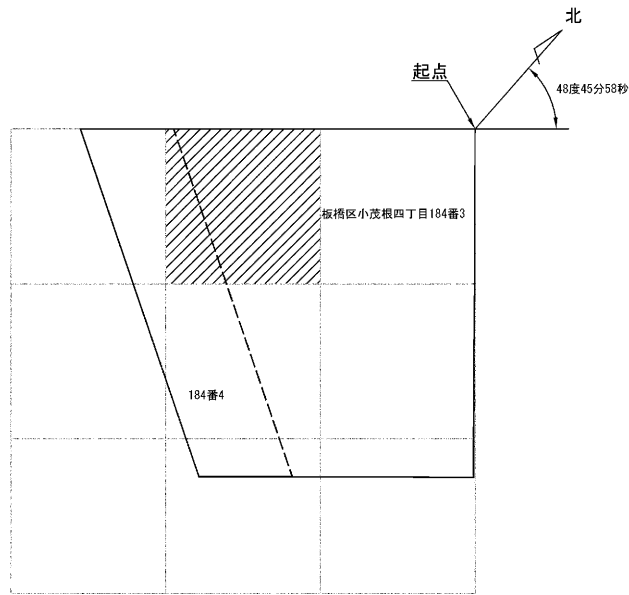
東京都知事 小 池 百合子

一 指定を解除する区域 別図のとおり（板橋区小茂根四丁目地内）

二 土壤汚染対策法施行規則（平成十四年環境省令第二十九号）第三十一条第二項の基準に適合していなかった特定有害物質の種類 鉛及びその化合物

三 講じられた汚染の除去等の措置 土壤汚染の除去

別図



【起点】
 起点は、板橋区小茂根四丁目184番3の最北端とする。

【凡例】
 - - - - 筆境界
 ———— 敷地境界
 単位区画
 指定を解除する区域

【格子の回転角度(48度45分58秒)】
 格子の回転角度は、起点を通り、東西方向及び南北方向に引いた線並びにこれらと平行して10m間隔で引いた線により構成されている格子を、起点を中心として、右回りに回転させた角度を示す。

●東京都告示第百三三号

土壤汚染対策法(平成十四年法律第五十三号)第六條第四項の規定により、令和四年東京都告示第九百七十九号により指定した区域の全部の指定を解除するので、同条第五項において準用する同条第二項の規定により、次のとおり告示する。

令和五年二月八日

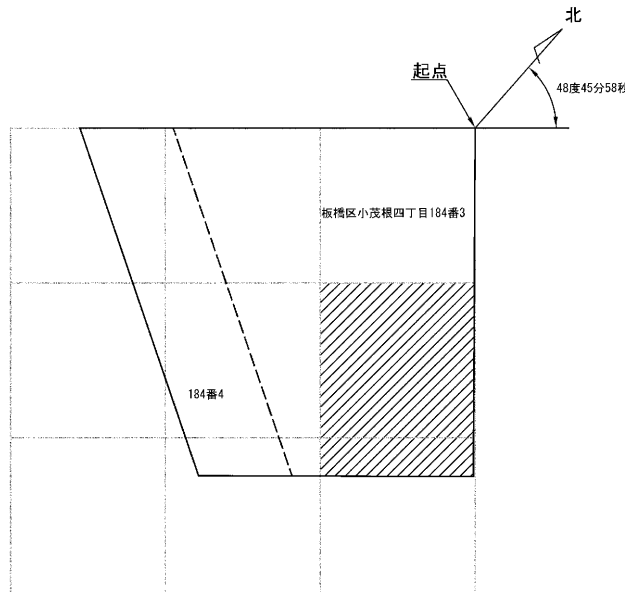
東京都知事 小池 百合子

一 指定を解除する区域 別図のとおり(板橋区小茂根四丁目地内)

二 土壤汚染対策法施行規則(平成十四年環境省令第二十九号)第三十一條第一項の基準に適合していなかった特定有害物質の種類 六価クロム化合物

三 講じられた汚染の除去等の措置 土壤汚染の除去

別図



【起点】
 起点は、板橋区小茂根四丁目184番3の最北端とする。

【凡例】
 - - - - - 筆境界
 ———— 敷地境界
 単位区画
 ▨▨▨▨ 指定を解除する区域

【格子の回転角度(48度45分58秒)】
 格子の回転角度は、起点を通り、東西方向及び南北方向に引いた線並びにこれらと平行して10m間隔で引いた線により構成されている格子を、起点を中心として、右回りに回転させた角度を示す。

●東京都告示第百四号

介護保険法（平成九年法律第百二十三号）第二十四条の二及び介護保険法施行令（平成十年政令第百四十二号）第十一条の二の規定により指定市町村事務受託法人を指定したので、同令第十一条の六の規定に基づき、次のとおり告示する。

令和五年二月八日

東京都知事 小 池 百合子

- 一 事務所の名称 介護保険認定調査事務所 あん
- 二 事務所の所在地 北区上十条五丁目二十六番九号
- 三 申請者の名称 合同会社あん
- 四 申請者の主たる事務所の所在地 北区上十条五丁目二十六番九号
- 五 申請者の代表者 岩崎 和也
の氏名
- 六 指定年月日 令和五年一月十一日
- 七 受託事務の種類 要介護認定調査事務
- 八 居宅サービス等 なし
の提供の有無

公 告

開発行為に関する工事の完了について

都市計画法（昭和四十三年法律第百号）第二十九条第一項の規定に基づき許可した次の開発行為に関する工事は、完了した。

令和五年二月八日

東京都多摩建築指導事務所長

名 取 伸 明

開発区域又は工区に
含まれる地域の名称
許可を受けた者の
住所及び氏名

西多摩郡瑞穂町大字箱根ケ崎
字池廻り七百十四番四、同番
五、同番二十一、同番二十二、
同番二十四の一部、同番三十
六、同番五十の一部、同番五
十六及び同番七十二から同番
七十七まで
吉澤 昇

西多摩郡瑞穂町大字箱根ケ
崎七百十四番地二十一
吉澤 徹

あきる野市三内字小机平六百
四十四番二
あきる野市秋川六丁目六番
地三マメゾンあきる野二〇
七号
山下 博朗

西東京市ひばりが丘北一丁目
二千五百三十一番二から同番
四まで
武蔵野市境二丁目二番二号
株式会社飯田産業
代表取締役 築地 重彦

三鷹市井口三丁目百九十八番
二、同番二地先、同番三及び
同番二十二
武蔵野市境二丁目二番二号
株式会社飯田産業
代表取締役 築地 重彦

大規模小売店舗立地法に基づき変更の届出に
ついて

大規模小売店舗立地法(平成十年法律第九十一号。以下
「法」という。)第六條第一項の規定により大規模小売店
舗の変更について届出があったので、同条第三項において
準用する法第五條第三項の規定により次のとおり公告し、
その届出及び添付書類を縦覧に供する。

なお、法第八條第二項の規定に基づき、意見を述べよう
とする者は、意見の内容を記載した書面に「(一)氏名(団体
にあつては団体名及びその代表者の氏名)(二)住所(団体に
あつては所在地)(三)意見を述べる理由」を記載した書面を
添えて、令和五年二月八日から四月以内に東京都産業労働

局商工部地域産業振興課(新宿区西新宿二丁目八番一号)
に到着するように提出してください。
令和五年二月八日

東京都知事 小池 百合子

一 店舗名
有楽町電気ビル

二 店舗所在地
千代田区有楽町一丁目七番一号

三 設置者名
三菱地所株式会社ほか六名

四 設置者住所
千代田区大手町一丁目一番一号ほ
か

五 変更を行った設置
者名
ジャパンリアルエステイト投資法
人

六 変更前の設置者の
代表者名
柳澤 裕

七 変更後の設置者の
代表者名
加藤 讓

八 変更前の小売業者
の氏名又は名称
ベータ・ジャパン合同会社ほか九
名

九 変更後の小売業者
の氏名又は名称
ベータ・ジャパン合同会社ほか九
名

十 変更日
令和四年十二月十三日ほか

十一 届出日
令和五年一月二十日

十二 縦覧場所
東京都産業労働局商工部地域産業
振興課(新宿区西新宿二丁目八番
一号)

十三 縦覧期間
令和五年二月八日から同年六月八
日まで。ただし、東京都の休日に
関する条例(平成元年東京都条例
第十号)に定める休日を除く。

十四 縦覧時間
午前九時三十分から午後四時三十
分まで。ただし、正午から午後一
時までを除く。

一 店舗名
読売銀座ビル

二 店舗所在地
中央区銀座三丁目二番一号ほか

三 設置者名
株式会社読売新聞東京本社

四 設置者住所
千代田区大手町一丁目七番一号

五 変更前の小売業者
の氏名又は名称
株式会社オンリーほか八十五名

六 変更後の小売業者
の氏名又は名称
ディーゼルジャパン株式会社ほか
三十名

七 変更を行った小売
業者の氏名又は名
称
株式会社ベイクルーズほか二名

八 変更前の小売業者
の住所
渋谷区神南一丁目五番六号(株式
会社J.S. WORKS)

九 変更後の小売業者
の住所
渋谷区渋谷一丁目二十三番二十一
号(株式会社ベイクルーズ)

十 変更前の小売業者
の代表者名
木村 成一(株式会社東急ハン
ズ)ほか

十一 変更後の小売業
者の代表者名
桜井 悟(株式会社ハンズ)ほか

十二 変更日
令和四年十月二十九日ほか

十三 届出日
令和五年一月二十六日

十四 縦覧場所
東京都産業労働局商工部地域産業
振興課(新宿区西新宿二丁目八番
一号)

十五 縦覧期間
令和五年二月八日から同年六月八
日まで。ただし、東京都の休日に
関する条例(平成元年東京都条例
第十号)に定める休日を除く。

十六 縦覧時間
午前九時三十分から午後四時三十
分まで。ただし、正午から午後一
時までを除く。

一 店舗名
トイヨーシヨッピングセンター

二	店舗所在地	目黒区碑文谷四丁目一番一号
三	設置者名	みずほ信託銀行株式会社
四	設置者住所	千代田区丸の内一丁目三番二号
五	変更前の設置者住所	中央区八重洲一丁目二番一号
六	変更後の設置者住所	千代田区丸の内一丁目三番二号
七	変更前の小売業者の氏名又は名称	イオンリテールストア株式会社ほか四名
八	変更後の小売業者の氏名又は名称	イオンリテールストア株式会社ほか五名
九	変更を行った小売業者の氏名又は名称	株式会社未来屋書店
十	変更前の小売業者の住所	千葉県千葉市美浜区中瀬一丁目六番地
十一	変更後の小売業者の住所	千葉県千葉市美浜区中瀬一丁目五番地一
十二	変更日	令和三年十一月二十二日ほか
十三	届出日	令和五年一月二十六日
十四	縦覧場所	東京都産業労働局商工部地域産業振興課(新宿区西新宿二丁目八番一号)
十五	縦覧期間	令和五年二月八日から同年六月八日まで。ただし、東京都の休日に関する条例(平成元年東京都条例第十号)に定める休日を除く。
十六	縦覧時間	午前九時三十分から午後四時三十分まで。ただし、正午から午後一時までを除く。

発行
 東京都
 東京都新宿区西新宿二丁目八番一
 号
 電話 〇三(五三二)一〇一〇一(代)

郵便番号
 163-8001

定価
 本号
 一箇月 六、六〇〇円
 (郵送料を含む) 三〇円

印刷所
 勝美印刷株式会社
 東京都文京区白山一丁目十三番七号
 電話 〇三(三八二)五二〇一(代)

郵便番号
 113-0001

