



発行 東京都

目次

告示

- 指定納付受託者の指定……………
- ………(スポーツ推進本部スポーツ施設部経営企画課)………
- 土壌汚染対策法の規定に基づく汚染されている区域の指定……………(環境局環境改善部化学物質対策課)………
- 告示 (下水)
- 下水を排除及び処理すべき区域等……………

告示

●東京都告示第七百四十八号

地方自治法(昭和二十二年法律第六十七号)第二百三十一条の二の三第一項に規定する指定納付受託者を次のとおり指定したので、東京都会計事務規則(昭和三十九年東京都規則第八十八号)第三十七条の三の規定により告示する。

令和八年六月十一日

東京都知事 小池百合子

一 指定納付受託者の名称及び所在地

三井住友カード株式会社

江東区豊洲二丁目二番三十一号 S M B C 豊洲ビル

二 指定納付受託者に納付させる歳入の内容

東京都障害者スポーツセンター条例(昭和五十九年東京都条例第二十四号)第九条第一項ただし書に規定する宿泊室の使用料のうちキャッシュレス決済によるもの

三 指定日

令和八年六月十一日

●東京都告示第七百四十九号

土壌汚染対策法(平成十四年法律第五十三号)第六条第一項の規定により、特定有害物質によって汚染されており、当該汚染による人の健康に係る被害を防止するため当該汚染の除去、当該汚染の拡散の防止その他の措置を講ずることが必要な区域(以下「要措置区域」という。)を指定するので、同条第二項の規定により、次のとおり告示する。

令和八年六月十一日

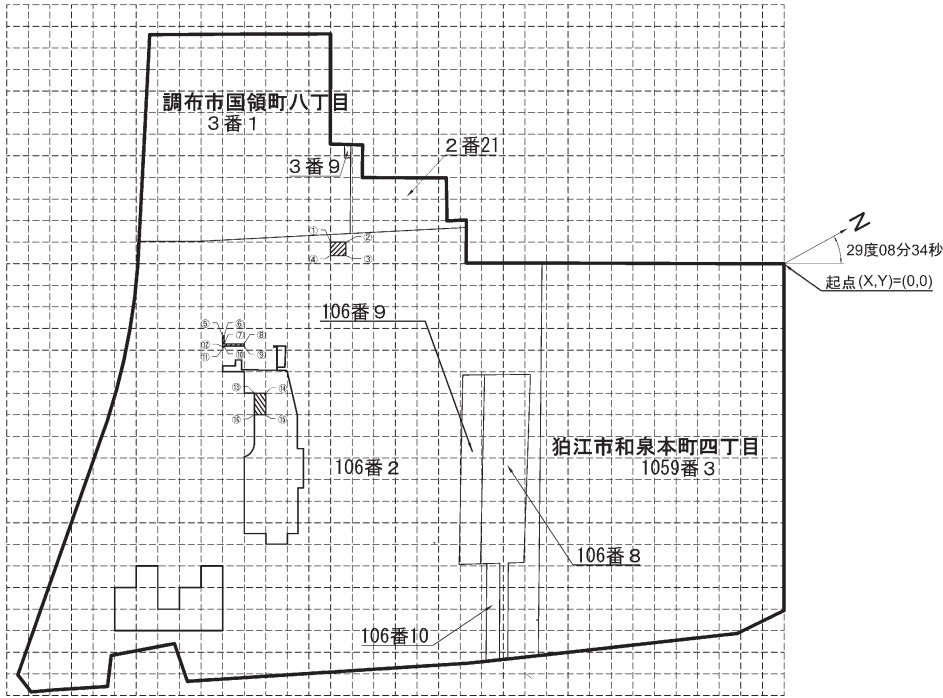
東京都知事 小池百合子

一 要措置区域 別図のとおり(狛江市和泉本町四丁目地内)

二 土壌汚染対策法施行規則(平成十四年環境省令第二十九号)第三十一条第一項の基準に適合していない特定有害物質の種類 鉛及びその化合物

三 当該要措置区域において講ずべき指示措置 地下水の水質の測定

別図



【凡例】

- : 単位区画
- : 筆境界
- ▨ : 要措置区域(令和7年東京都告示第609号により指定した区域)
- ▩ : 要措置区域(この告示により指定する区域)
- : 敷地境界
- : 調査範囲

【起点】

起点は、狛江市和泉本町四丁目1059番3の最北端とする。

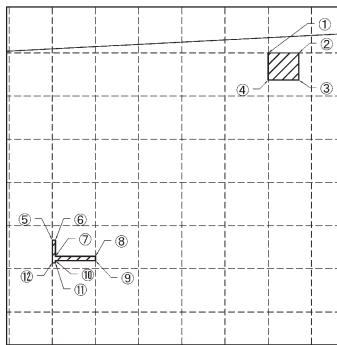
【格子の回転角度】29度08分34秒

格子の回転角度は、起点を通り、東西方向及び南北方向に引いた線並びにこれらと平行して10m間隔で引いた線により構成されている格子を、起点を中心として、右回りに回転させた角度を示す。

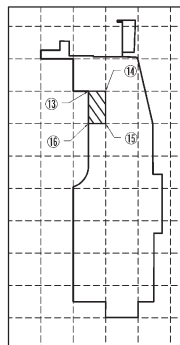
座標値

座標値は、狛江市和泉本町四丁目1059番3の最北端を(X,Y)=(0,0)とし、本図面の横方向をX、縦方向をYとした任意の座標である。

| | X座標 | Y座標 |
|---|-----------|----------|
| ① | -210.0000 | 10.0000 |
| ② | -202.9215 | 10.0000 |
| ③ | -202.9240 | 3.7239 |
| ④ | -210.0000 | 3.7268 |
| ⑤ | -260.0000 | -33.3719 |
| ⑥ | -259.2841 | -33.3631 |
| ⑦ | -259.2899 | -37.1278 |
| ⑧ | -250.0000 | -37.1278 |
| ⑨ | -250.0000 | -38.1278 |
| ⑩ | -259.2841 | -38.1278 |
| ⑪ | -259.2841 | -38.6096 |
| ⑫ | -260.0000 | -38.6096 |
| ⑬ | -245.2712 | -60.0000 |
| ⑭ | -240.0000 | -60.0000 |
| ⑮ | -240.0000 | -70.0000 |
| ⑯ | -245.2767 | -70.0000 |



拡大範囲1



拡大範囲2

告 示 (下水)

●東京都下水道局告示第七号

下水道法（昭和三十三年法律第七十九号）第九条第一項及び第二項に定めるところにより、下水（雨水）を排除及び処理すべき区域等を次のとおり告示する。

なお、図面は、南部下水道事務所内において一般の縦覧に供する。

令和八年六月十一日

東京都下水道局長 藤 橋 知 一

一 供用及び処理開始年月日 令和八年六月十九日

二 下水（雨水）を排除及び処理すべき区域 別表のとおり

三 排水施設的位置 別表に掲げる区域の地先

四 分流式又は合流式の別 分流式

五 終末処理場の位置及び名称 大田区大森南五丁目二番二十五号 森ヶ崎水再生センター

別表

| 区名 | 町名 | 街区符号又は地番 |
|------|-------|----------|
| 世田谷区 | 成城四丁目 | 一番及び三番 |
| 同区 | 成城五丁目 | 二番 |

発行 東京都
東京都新宿区西新宿二丁目八番一
電話 〇三(五三二)一一一一(代)
郵便番号 163-8001

定価 本号
一箇月 六、六〇〇円
(郵送料を含む)

印刷所 勝美印刷株式会社
東京都文京区白山一丁目十三番七号
電話 〇三(三八二)五二〇一(代)
郵便番号 113-0001

